

Möbel LETZ

Finden und Wohlfühlen



Typenplan

Nice4Home-F von Rauch Orange - Raumteiler mit Schräge weiß

Wichtiger Hinweis für Sie

Etwaige Hinweise des Herstellers in dieser Produktinformation, die sich auf die Gewährleistung beziehen, haben für Sie keinerlei Bindungswirkung und können von Ihnen ignoriert werden. Ihre gesetzlichen Gewährleistungsrechte als Verbraucher uns gegenüber, als Ihrem Verkäufer, werden dadurch in keiner Weise berührt oder eingeschränkt. Sie können sich wegen aller Mängel jederzeit an uns wenden. Darüber hinaus gehende Herstellergarantien bleiben natürlich unberührt. Dieser Artikel wird hergestellt von Rauch Möbelwerke GmbH, Wendelin-Rauch-Straße 1, 97896 Freudenberg/ Baden, Deutschland

Möbel Letz GmbH
Am Gewerbepark 11
06895 Zahna-Elster

Tel.: 035383 - 6018 50

Fax.: 035383 - 6018 17



Griffvariante C - chromfarben



Griffvariante K - korpusfarben (graphit)



Griffvariante K - korpusfarben (alpinweiß)



Korpusfarben

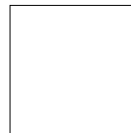


alpinweiß



graphit

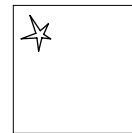
Frontfarben



alpinweiß



Asteiche Dekor



Hochglanz weiß

Extras siehe Zubehör FH Elementbreiten **50 67 80 90 100**



Ganz einfach planbar mit:

furn plan

Qualitätsmerkmale

rauch ORANGE MONTIERT



Innenfarbe Dekor-Druck Textline



Fachboden 22 mm stark, einfach verstellbar, dank steckbarer Winkelbodenträger



Führungsschienen aus Metall, Schwebetürendämpfer optional



Schubkästen mit Unterflurschiene, Selbsteinzug und Dämpfung.



Drehtüren mit Dickkante



Drehtüren inkl. soft-close



Für die Montage des Schrankes wird folgender Platz benötigt: Schrankhöhe + mind. 15 cm, Schrankbreite + mind. je 5 cm an beiden Seiten.



Extras siehe Zubehör FH

zeitlose Optik

attraktive Frontgestaltungen

langlebige Produktqualität

ausgezeichnete Möbelbeschläge

umfangreiches Zubehör

Qualität und Material



10 Jahre rauch Herstellergarantie!
Die Garantiebedingungen finden Sie auf rauchmoebel.com/garantie und in Hinweisen, die dem Produkt beiliegen.



Dekor-Druck
Die Möbelteile mit Dekor-Druck haben eine gleichmäßig schöne, strapazierfähige Oberfläche.



Belastbarkeit
Die Belastungsgrenzen für alle Möbel- und Zubehörteile finden Sie in der „Belastungstabelle“ unter: www.rauchmoebel.de/unternehmen/qualitaet-amp-umwelt.html



Rohstoffe aus der Natur
Bei der Herstellung der Holzwerkstoffe für unsere Möbel setzen wir ausschließlich auf unbelastete, frische Schwach- und Sturmhölzer aus heimischen nachhaltigen Forstbetrieben. Strenge Prüfungen von neutralen Instituten bestätigen kontinuierlich die Unbedenklichkeit von Material und Verfahren.



Der Blaue Engel
Das Umweltzeichen der Bundesregierung für emissionsarme und gesundheitlich unbedenkliche Möbel. Ausgenommen sind Artikel, welche mit Textilien oder Kunstleder bezogen sind.

Ausgezeichnet und zertifiziert



Wohnelemente und Beimöbel

Kommoden, TV-Kombination und Nachttisch in einer breiten Vielfalt.

Schreibtisch, Rollcontainer und Regale

Betten

Betten mit Polsterkopfteil in Lederoptik basalt.

Drehtürenschränke

mit oder ohne Spiegel, mit oder ohne Schubkästen, Schranktiefe 60 cm

Eckschränke, Regalelemente

Schwebetürenschränke

mit oder ohne Spiegeltüren. Schranktiefe 68 cm

Ausführung **AW33K** Korpus alpinweiß, Front alpinweiß



Artikelauswahl in der Preisliste

...das ¹²³-Bestellsystem:

Modell-Nr. entsprechend der gewünschten Farbausführung aus der oberen Tabelle auswählen (z.B.: **AW33_**)

Kennbuchstaben für Griffvariante/-farbe aussuchen und an der Leerstelle der Modell-Nr. ergänzen (z.B.: **AW33C**)

Artikel (Breite und Höhe) auswählen und in darunterliegender Zeile, entsprechend der Frontausführung, einfach Artikel-Nr. und Preis ablesen. (z.B.: **AW33C.6DA0**)

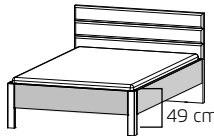


NICE4HOME-F

rauch ORANGE MONTIERT

1 MOD.-NR. BETTRAHMEN ▶ DEKOR		
KORPUSFARBE (FÜSSE) ▼	alpinweiß	Asteiche Dekor
alpinweiß	AW33 └	AW34 └
graphit	AW30 └	AW31 └

2 ECKSPANGEN ▶		CHROMFARBEN = „C“	KORPUSFARBEN = „K“
----------------	--	-------------------	--------------------

3 BETTEN Bettrahmen Frontfarbe, Füße Korpusfarbe, Kopf- teil mit Polsterauflage	Breite in cm	90	100	120	140
	Skizze	 <p>Einlegetiefe Lattenrost: (Oberkante Bettseite bis Auflagehöhe):</p> <ul style="list-style-type: none"> • 12,6 cm • 14,9 cm • 17,2 cm • 19,6 cm 			
	Bezeichnung	Bett, Eckspangen chromfarben (C) oder korpusfarben (K)			
Bettmaße (B/H)	↔ 99 cm † 99 cm	↔ 109 cm † 99 cm	↔ 129 cm † 99 cm	↔ 149 cm † 99 cm	
LÄNGE 200 CM	▼ Art.-Nr.	...	LÄNGE 200 CM (Gesamtmaß ca. 209 cm)		
Polsterkopfteil Lederoptik basalt	71U0.90	71U0.01	71U1.20	71U3.40	
LÄNGE 210 CM*	▼ Art.-Nr.	...	LÄNGE 210 CM (Gesamtmaß ca. 219 cm)		
Polsterkopfteil Lederoptik basalt	71U0.92	71U0.02	71U1.22	71U3.42	

*Aufpreis für Sonderlänge:

1	MOD.-NR.	FRONTAUSFÜHRUNG ▶	DEKOR	HOCHGLANZ
	KORPUSFARBE ▼		alpinweiß	Asteiche Dekor
			alpinweiß	Hochglanz weiß
			graphit	

2	GRIFFE ▶	CHROMFARBEN = „C“	KORPUSFARBEN = „K“
----------	----------	-------------------	--------------------

3	NACHTTISCH/ KOMMODEN		Breite in cm	40	40	40	40	40			
			Skizze								
			Bezeichnung	Nachttisch	Kommode	Kommode	Kommode	Kommode			
			Bezeichnung	2 Schubkästen, softclose	4 Schubkästen	6 Schubkästen	1-türig, Anschlag links, 2 Schubkästen	1-türig, Anschlag rechts, 2 Schubkästen			
			Maße (B/H/T)	↔40 cm ↓52 cm ↗42 cm	↔40 cm ↓84 cm ↗42 cm	↔40 cm ↓122 cm ↗42 cm	↔40 cm ↓122 cm ↗42 cm	↔40 cm ↓122 cm ↗42 cm			
		▼ Art.-Nr.	▼ Preis	...							
	Dekor	6DA0		6DB5		6DJ3		6DJ1		6DJ2	
	Hochglanz	6HA0		6HB5		6HJ3		6HJ1		6HJ2	

	KOMMODEN		Breite in cm	80	80	80	120	120			
			Skizze								
			Bezeichnung	Kommode	Kommode	Kommode	Kommode	Kommode			
			Bezeichnung	4 Schubkästen	1-türig, Anschlag links, 4 Schubkästen	6 Schubkästen	3 Schubkästen	4 Schubkästen			
			Maße (B/H/T)	↔80 cm ↓84 cm ↗42 cm	↔80 cm ↓84 cm ↗42 cm	↔80 cm ↓122 cm ↗42 cm	↔120 cm ↓65 cm ↗42 cm	↔120 cm ↓84 cm ↗42 cm			
		▼ Art.-Nr.	▼ Preis	...							
	Dekor	6DB7		6DB6		6DJ4		6DT9		6DB9	
	Hochglanz	6HB7		6HB6		6HJ4		6HT9		6HB9	

NICE4HOME-F

rauch ORANGE MONTIERT

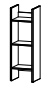
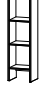

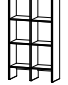


1 MOD.-NR. FRONTAUSFÜHRUNG ▶		DEKOR		HOCHGLANZ
KORPUSFARBE ▼		alpinweiß	Asteiche Dekor	Hochglanz weiß
alpinweiß		AW33 ...	AW34 ...	AW35 ...
graphit		AW30 ...	AW31 ...	AW32 ...

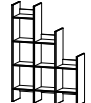
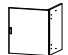
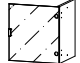

2 GRIFFE/KUFE ▶		CHROMFARBEN = „C“	KORPUSFARBEN = „K“
-----------------	--	-------------------	--------------------

3		Breite in cm	40	120	130	120	
SCHREIBTISCH/ WOHNELEMENTE 	Skizze						
	Bezeichnung	Rollcontainer	TV-Element	Schreibtisch	Wandregal		
	Bezeichnung	2 Schubkästen	1 Schubkasten				
	Maße (B/H/T)	↔40 cm ↓55 cm ↗42 cm	↔120 cm ↓45 cm ↗42 cm	↔130 cm ↓75 cm ↗72 cm	↔120 cm ↓16 cm ↗17 cm		
		▼ Art.-Nr.	▼ Preis	...			
	Dekor	6DR0		6DU9		7272	
	Hochglanz	6HR0		6HU9			8856

1 MOD.-NR. FRONTAUSFÜHRUNG ▶ DEKOR		
KORPUSFARBE ▼	alpinweiß	Asteiche Dekor
alpinweiß	AW33 ...	AW34 ...
graphit	AW30 ...	AW31 ...

2 GRIFFE ▶ CHROMFARBEN = „C“	KORPUSFARBEN = „K“
------------------------------	--------------------

3 REGALTEILE	Breite in cm	40	40	78	78	116
	Regalteile in Korpusfarbe	Regalteile in Korpusfarbe	Regalteile in Korpusfarbe	Regalteile in Korpusfarbe	Regalteile in Korpusfarbe	Regalteile in Korpusfarbe
	Skizze					
	Bezeichnung	Regalelement	Regalelement	Regalelement	Regalelement	Regalelement
	Maße (B/H/T)	↔40 cm †122 cm ↗34 cm	↔40 cm †162 cm ↗34 cm	↔78 cm †122 cm ↗34 cm	↔78 cm †162 cm ↗34 cm	↔116 cm †162 cm ↗34 cm
	▼ Art.-Nr.	▼ Preis	...			
 Dekor		7A03	7A13	7A04	7A14	7A15

ZUBEHÖR FÜR REGALE	Breite in cm	116				
	Regalteile in Korpusfarbe	Regalteile in Korpusfarbe				
	Skizze					
	Bezeichnung	Regalelement	Drehtüre	Drehtüre in Milchglas		
	Maße (B/H/T)	↔116 cm †162 cm ↗34 cm	↔36 cm †38 cm ↗32 cm	↔36 cm †38 cm ↗32 cm		
	▼ Art.-Nr.	▼ Preis	...			
 Dekor		7A16	7D99	7G99		

NICE4HOME-F

rauch ORANGE MONTIERT

1	MOD.-NR.	FRONTAUSFÜHRUNG ▶	DEKOR	HOCHGLANZ	
	KORPUSFARBE ▼		alpinweiß	Asteiche Dekor	Hochglanz weiß
			alpinweiß	AW33 ...	AW34 ...
			graphit	AW30 ...	AW31 ...
					AW35 ...
					AW32 ...

2	GRIFFE ▶	CHROMFARBEN = „C“	KORPUSFARBEN = „K“
---	----------	-------------------	--------------------

3	Breite in cm	100	150	200		
DREHTÜREN-SCHRÄNKE	 Skizze					
	Bezeichnung	Drehtürenschränk	Drehtürenschränk	Drehtürenschränk		
	Bezeichnung	2-türig	3-türig	4-türig		
	Maße (B/H/T)	↔101 cm †223 cm ↗60 cm	↔151 cm †223 cm ↗60 cm	↔201 cm †223 cm ↗60 cm		
	▼ Art.-Nr.	▼ Preis	...			
	Dekor	4300	4301	4233		
	Hochglanz	4S01	4S14	4S13		

	Breite in cm	100	150	200		
DREHTÜREN-SCHRÄNKE MIT SPIEGEL	 Skizze					
	Bezeichnung	Drehtürenschränk	Drehtürenschränk	Drehtürenschränk		
	Bezeichnung	2-türig, 1 Spiegeltüre	3-türig, 1 Spiegeltüre	4-türig, 2 Spiegeltüren		
	Maße (B/H/T)	↔101 cm †223 cm ↗61 cm	↔151 cm †223 cm ↗61 cm	↔201 cm †223 cm ↗61 cm		
	▼ Art.-Nr.	▼ Preis	...			
	Dekor	55DA	582A	5821		
	Hochglanz	55H3	5S15	5S57		

1	MOD.-NR.	FRONTAUSFÜHRUNG ▶	DEKOR	HOCHGLANZ
	KORPUSFARBE ▼	alpinweiß	Asteiche Dekor	Hochglanz weiß
	alpinweiß	AW33 ...	AW34 ...	AW35 ...
	graphit	AW30 ...	AW31 ...	AW32 ...

2	GRIFFE ▶	CHROMFARBEN = „C“	KORPUSFARBEN = „K“
----------	----------	-------------------	--------------------

3	DREHTÜREN-SCHRÄNKE Extras siehe ZUBEHÖR FH Elementbreiten 50 100	Breite in cm	100	150	200		
		 Skizze					
		Bezeichnung	Drehtürenschränk	Drehtürenschränk	Drehtürenschränk		
		Bezeichnung	2-türig, 3 Schubkästen	3-türig, 3 Schubkästen	4-türig, 3 Schubkästen		
		Maße (B/H/T)	↔101 cm ‡223 cm ↗60 cm	↔151 cm ‡223 cm ↗60 cm	↔201 cm ‡223 cm ↗60 cm		
	▼ Art.-Nr.	▼ Preis	...				
	Dekor		40D2	01G3	09D4		
	Hochglanz		40H2	09H3	09H4		

3	DREHTÜREN-SCHRÄNKE MIT SPIEGEL Extras siehe ZUBEHÖR FH Elementbreiten 50 100	Breite in cm	100	150	200		
		 Skizze					
		Bezeichnung	Drehtürenschränk	Drehtürenschränk	Drehtürenschränk		
		Bezeichnung	2-türig, 1 Spiegeltüre, 3 Schubkästen	3-türig, 2 Spiegeltüren, 3 Schubkästen	4-türig, 2 Spiegeltüren, 3 Schubkästen		
		Maße (B/H/T)	↔101 cm ‡223 cm ↗61 cm	↔151 cm ‡223 cm ↗61 cm	↔201 cm ‡223 cm ↗61 cm		
	▼ Art.-Nr.	▼ Preis	...				
	Dekor		52K0	01G0	09D9		
	Hochglanz		52Q0	09H8	09H9		

NICE4HOME-F

rauch ORANGE MONTIERT

MOD.-NR.	KORPUSFARBEN
KORPUSFARBE ▼	Alle Passepartouts können unter der gleichen Mod.-Nr. wie der Schrank bestellt werden!
alpinweiß	
graphit	

PASSEPARTOUT FÜR DREHTÜREN-SCHRÄNKE	Breite in cm	100	150	200	Beleuchtung Passepartout
	Schranktiefe inkl. Passepartout = 65 cm Skizze				
korpusfarben	Außenmaße (B/H/T)	↔105 cm ↓225 cm ↗12 cm	↔155 cm ↓225 cm ↗12 cm	↔204 cm ↓225 cm ↗12 cm	
▼ Art.-Nr.		▼ Preis		...	
ohne Beleuchtung		9PR1	9PF1	9PP1	Dieses Produkt enthält eine Lichtquelle der Energieeffizienzklasse E. EPREL 766798
mit Beleuchtung		9PR2	9PF2	9PP4	

1	MOD.-NR.	FRONTAUSFÜHRUNG ▶	DEKOR	HOCHGLANZ
	KORPUSFARBE ▼		alpinweiß	Asteiche Dekor
			alpinweiß	AW33_
			graphit	AW30_
				AW34_
				AW31_
				AW35_
				AW32_

2	GRIFFE ▶	CHROMFARBEN = „C“	KORPUSFARBEN = „K“
----------	----------	-------------------	--------------------

3 ECKSCHRÄNKE	Breite in cm	97/97	97/97	97/97	97/97	
	SOFT CLOSE					
	Skizze					
	Bezeichnung	Drehtüren-Eckschrank	Drehtüren-Eckschrank	Drehtüren-Eckschrank	Drehtüren-Eckschrank	
	Bezeichnung	1-türig, Anschlag links	1-türig, Anschlag rechts	1-türig, Anschlag links, 1 Spiegeltüre	1-türig, Anschlag rechts, 1 Spiegeltüre	
Maße (B/H/T)	↔97 cm ↓224 cm ↗97 cm	↔97 cm ↓224 cm ↗97 cm	↔97 cm ↓224 cm ↗97 cm	↔97 cm ↓224 cm ↗97 cm		
	▼ Art.-Nr.	▼ Preis	...			
	Dekor		4C15	4C16	5C05	5C06
	Hochglanz		4HD5	4HD6		

HINWEIS für Eckschrank 45°, 1-türig:
stellbar nur mit linksseitigem
Anbau (Schrank)

DREHTÜREN-SCHRÄNKE	Breite in cm	50	50	50	50	
	SOFT CLOSE					
	Skizze					
	Bezeichnung	Drehtürenschränk	Drehtürenschränk	Drehtürenschränk	Drehtürenschränk	
	Bezeichnung	1-türig, Anschlag links	1-türig, Anschlag rechts	abgeschrägt, 1-türig, Anschlag links	abgeschrägt, 1-türig, Anschlag rechts	
Maße (B/H/T)	↔52 cm ↓223 cm ↗60 cm	↔52 cm ↓223 cm ↗60 cm	↔48 cm ↓223 cm ↗60 cm	↔48 cm ↓223 cm ↗60 cm		
	▼ Art.-Nr.	▼ Preis	...			
	Dekor		4L58	4R58	4C07	4C08
	Hochglanz		4HL8	4HR8	4HC7	4HC8

NICE4HOME-F

rauch ORANGE MONTIERT

1	MOD.-NR.	FRONTAUSFÜHRUNG ▶	DEKOR	HOCHGLANZ	
	KORPUSFARBE ▼		alpinweiß	Asteiche Dekor	Hochglanz weiß
	alpinweiß		AW33 ...	AW34 ...	AW35 ...
	graphit		AW30 ...	AW31 ...	AW32 ...

2	GRIFFE ▶	CHROMFARBEN = „C“	KORPUSFARBEN = „K“
---	----------	-------------------	--------------------

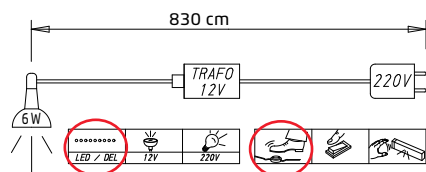
3	Breite in cm	135	160	180	200	
SCHWEBETÜREN-SCHRÄNKE Extras siehe ZUBEHÖR FH Elementbreiten 67 80 90 100	Skizze					
	Bezeichnung	Schwebetürenschränk	Schwebetürenschränk	Schwebetürenschränk	Schwebetürenschränk	
	Bezeichnung	2-türig	2-türig	2-türig	2-türig	
	Maße (B/H/T)	↔137 cm †223 cm ↗68 cm	↔162 cm †223 cm ↗68 cm	↔181 cm †223 cm ↗68 cm	↔201 cm †223 cm ↗68 cm	
	▼ Art.-Nr.	▼ Preis	...			
Dekor		4430	4431	45S0	4432	
Hochglanz		47S7	4HY1	45S7	4HY2	

	Breite in cm	135	160	180	200		
SCHWEBETÜREN-SCHRÄNKE MIT SPIEGEL Extras siehe ZUBEHÖR FH Elementbreiten 67 80 90 100	Skizze					Kombinationsmöglichkeiten: Dekor mit Spiegel oder Hochglanz mit Spiegel 	
	Bezeichnung	Schwebetürenschränk	Schwebetürenschränk	Schwebetürenschränk	Schwebetürenschränk		
	Bezeichnung	2-türig, 1 Spiegeltüre	2-türig, 1 Spiegeltüre	2-türig, 1 Spiegeltüre	2-türig, 1 Spiegeltüre		
	Maße (B/H/T)	↔137 cm †223 cm ↗68 cm	↔162 cm †223 cm ↗68 cm	↔181 cm †223 cm ↗68 cm	↔201 cm †223 cm ↗68 cm		
	▼ Art.-Nr.	▼ Preis	...				
Dekor		5720	54Y1	55S0	54Y2		
Hochglanz		56T1	5HY1	56T3	5HY2		

MOD.-NR.	KORPUSFARBEN
KORPUSFARBE ▼	<p>Alle Passepartouts können unter der gleichen Mod.-Nr. wie der Schrank bestellt werden!</p>
alpinweiß	
graphit	

PASSEPARTOUTS FÜR SCHWEBE- TÜRENSCHRÄNKE.	Breite in cm	135	160	180	200				
		Schranktiefe inkl. Passepartout = 71 cm							
korpusfarben	Skizze								
	Außenmaße (B/H/T)	↔145 cm ↓226 cm ↗16 cm	↔170 cm ↓226 cm ↗16 cm	↔190 cm ↓226 cm ↗16 cm	↔210 cm ↓226 cm ↗16 cm				
		▼ Art.-Nr.	▼ Preis	...					
ohne Beleuchtung		9P81		9PM0		9PM1		9PC5	
mit Beleuchtung		9P80		9PN0		9PN2		9PC4	

Beleuchtung Passepartout



Dieses Produkt enthält eine Lichtquelle der Energieeffizienzklasse E.

EPREL 766798

NICE4HOME-F

rauch ORANGE **MONTIERT**

