

Möbel LETZ

Finden und Wohlfühlen



Typenplan

Tacoma von set one by Musterring - Highboard in Graphit

Wichtiger Hinweis für Sie

Etwaige Hinweise des Herstellers in dieser Produktinformation, die sich auf die Gewährleistung beziehen, haben für Sie keinerlei Bindungswirkung und können von Ihnen ignoriert werden. Ihre gesetzlichen Gewährleistungsrechte als Verbraucher uns gegenüber, als Ihrem Verkäufer, werden dadurch in keiner Weise berührt oder eingeschränkt. Sie können sich wegen aller Mängel jederzeit an uns wenden. Darüber hinaus gehende Herstellergarantien bleiben

Slowakei, svec@decodom.sk

Möbel Letz GmbH
Am Gewerbepark 11
06895 Zahna-Elster

Tel.: 035383 - 6018 50

Fax.: 035383 - 6018 17

HOMESTORY

WOHNEN, WIE ES DIR GEFÄLLT.

WOHNEN

TYPENLISTE

www.set-one-by-musterring.de



TACOMA

set one
by Musterring

Ausführungen


Korpus, Wandborde, TV-Bänke, Esstische und Couchtische

- weiß arctic

Fronten

- weiß arctic, Hochglanz

Sichtbare Rückwände und Hängepaneele

-  Rindholz Eiche massiv, lackiert
-  Schiefer-Optik

Absetzung Esstisch

- Eiche Grandson, Nachbildung

oder


Korpus, Wandborde, TV-Bänke, Esstische und Couchtische

- graphit

Fronten

- graphit matt

Sichtbare Rückwände und Hängepaneele

-  Rindholz Eiche massiv, lackiert
-  Schiefer-Optik

Absetzung Esstisch

- Eiche Grandson, Nachbildung

Programmübersicht

■ Vorschläge	Seiten 3 – 8
■ Lowboards, H 38,0 cm	Seite 9
■ Lowboards, H 60,2 cm	Seite 9
■ TV-Aufsätze, H 22,2 cm	Seite 9
■ Sideboard, H 90,7 cm	Seite 9
■ Highboard, H 127,4 cm	Seite 9
■ Highboard, H 143,4 cm	Seite 10
■ Korpuselemente, H 207,4 cm	Seite 10
■ Hängeelement, H 126,4 cm	Seite 10
■ Wandborde, H 24,0 cm	Seite 11
■ Hängepaneel, H 138,8 cm	Seite 11
■ Hängepaneel, H 172,4 cm	Seite 11
■ Esstische	Seite 11
■ Couchtische	Seite 11
■ Zubehör	Seite 12

Glasfronten

- Parsolglas (ESG)

Griffe

- Metallgriff (Farbe Nickel matt)



Soft-Close-Funktion

Sanft
und
leise!5 Jahre Garantie,
verbrieft im
set one Gütepass

Programmbesonderheiten / Programminformationen

- Rückwand Sperrholz, Stärke 3,5 mm, eingenetet.
- Schranktüren 110°-Öffnungswinkel.
- Schranktüren mit Softabstoppung (optional).
- Schubkästen auf Unterboden-Metallführungen – mit Selbsteinzug und Softabstoppung.
- Alle Beschläge aus Metall, extrem stabil und hoch belastbar.
- Einlegeböden 16 mm stark, auf Metallbodenträgern, Belastbarkeit max. 6 kg.
- Glaseinlegeböden aus Normalglas, 5 mm stark, auf Metallbodenträgern, mit Plastikhülse, Belastbarkeit max. 4 kg.
- Glastüren aus Sicherheitsglas (ESG).

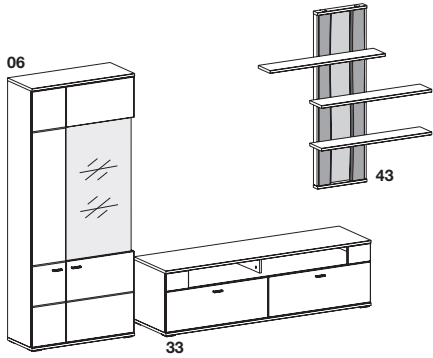
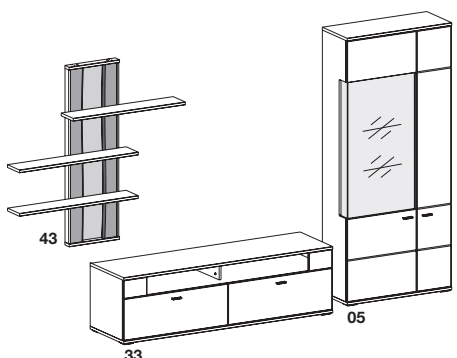
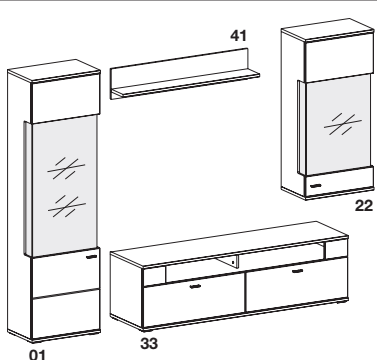
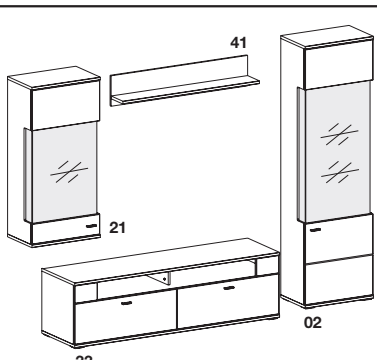
Wichtige Planungshinweise:

- Klären Sie bauwerkbedingte Gegebenheiten, Hemmnisse, Maße und Belastungswerte bei der Bedarfsermittlung, damit eine mangelfreie Vertragserfüllung gewährleistet ist.
- Beachten Sie bei Planungen mit Wandmontageelementen die max. Belastungswerte und die Wandbeschaffenheit (Festmauerwerk erforderlich).
- Klären Sie elektrische Vorleistungen für Anschluss- und Gerätetechnik (frei hängende Beleuchtungssysteme erfordern Kabelkanallösungen auf oder unter Putz).
- **Die warentypischen Produkteigenschaften, Garantiebestimmungen, Sicherheitshinweise, Gebrauchs- und Pflegeanweisungen sowie wichtige Hinweise zum Schutz Ihrer Fußböden entnehmen Sie bitte dem set one Möbel-Gütepass (www.set-one-by-musterring.com). Für nutzungsbedingte Eindrücke oder Abriebspuren auf empfindlichen Böden wird keine Haftung übernommen.**

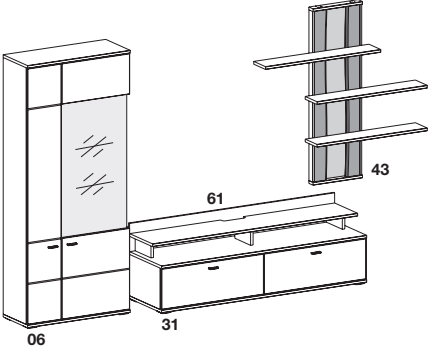
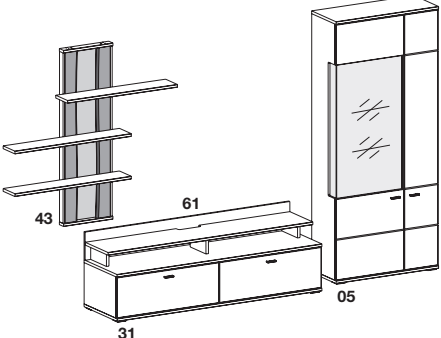
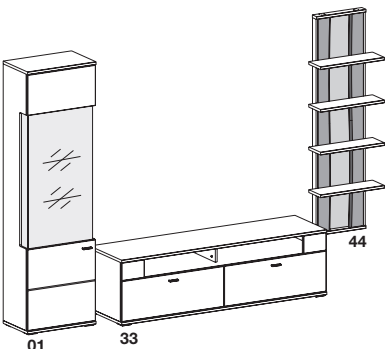
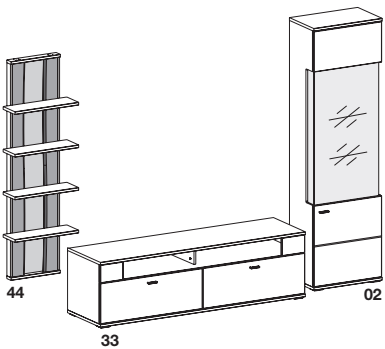
Vorschläge

	Best.-Nr. / Maße Beschreibung	
VORSCHLAG 01	<p>B ca. 353, H ca. 207, T 50,2 cm</p>	<p>1 x 04 B 90,1, H 143,4, T 37,2 cm</p> <p>1 x 33 B 180,1, H 52,2, T 50,2 cm</p> <p>1 x 43 B 134,0, H 138,8, T 23,4 cm</p> <p>optional: 2 x 99-A Softabstoppung, 2er-Set</p> <p>Beleuchtung siehe Seite 12.</p>
VORSCHLAG 51	<p>B ca. 353, H ca. 207, T 50,2 cm</p>	<p>1 x 43 B 134,0, H 138,8, T 23,4 cm</p> <p>1 x 33 B 180,1, H 52,2, T 50,2 cm</p> <p>1 x 03 B 90,1, H 143,4, T 37,2 cm</p> <p>optional: 2 x 99-A Softabstoppung, 2er-Set</p> <p>Beleuchtung siehe Seite 12.</p>
VORSCHLAG 02	<p>B ca. 331, H 207,4, T 50,2 cm</p>	<p>1 x 01 B 60,1, H 207,4, T 37,2 cm</p> <p>1 x 34 B 150,1, H 52,2, T 50,2 cm</p> <p>1 x 03 B 90,1, H 143,4, T 37,2 cm</p> <p>1 x 42 B 180,0, H 24,0, T 21,2 cm</p> <p>optional: 3 x 99-A Softabstoppung, 2er-Set</p> <p>Beleuchtung siehe Seite 12.</p>
VORSCHLAG 52	<p>B ca. 331, H 207,4, T 50,2 cm</p>	<p>1 x 04 B 90,1, H 143,4, T 37,2 cm</p> <p>1 x 34 B 150,1, H 52,2, T 50,2 cm</p> <p>1 x 02 B 60,1, H 207,4, T 37,2 cm</p> <p>1 x 42 B 180,0, H 24,0, T 21,2 cm</p> <p>optional: 3 x 99-A Softabstoppung, 2er-Set</p> <p>Beleuchtung siehe Seite 12.</p>

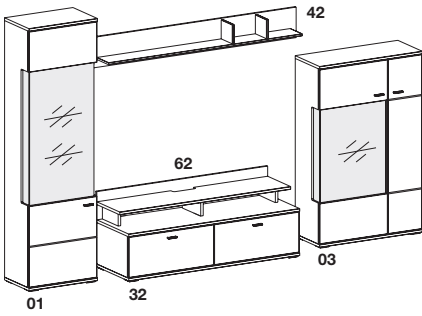
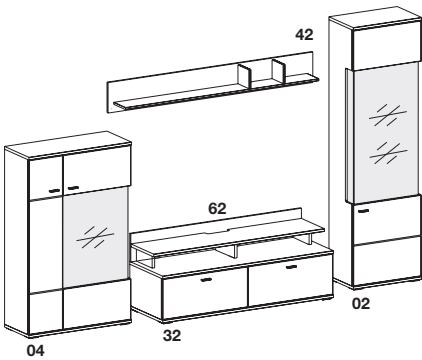
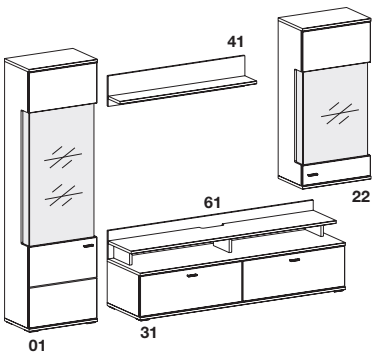
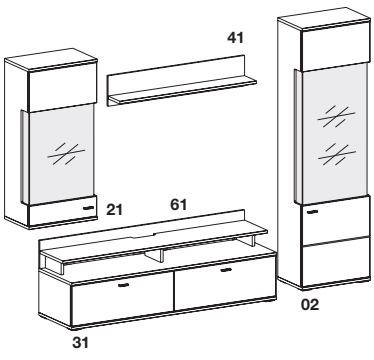
Vorschläge

	Best.-Nr. / Maße Beschreibung
VORSCHLAG 03 	<p>1 x 06 B 90,1, H 207,4, T 37,2 cm</p> <p>1 x 33 B 180,1, H 52,2, T 50,2 cm</p> <p>1 x 43 B 134,0,1, H 138,8, T 23,4 cm</p> <p>optional: 2 x 99-A Softabstoppung, 2er-Set</p> <p>Beleuchtung siehe Seite 12.</p>
VORSCHLAG 53 	<p>1 x 43 B 134,0, H 138,8, T 23,4 cm</p> <p>1 x 33 B 180,1, H 52,2, T 50,2 cm</p> <p>1 x 05 B 90,1, H 207,4, T 37,2 cm</p> <p>optional: 2 x 99-A Softabstoppung, 2er-Set</p> <p>Beleuchtung siehe Seite 12.</p>
VORSCHLAG 04 	<p>1 x 01 B 60,1, H 207,4, T 37,2 cm</p> <p>1 x 33 B 180,1, H 52,2, T 50,2 cm</p> <p>1 x 22 B 60,1, H 126,4, T 37,2 cm</p> <p>optional: 1 x 41 Wandbord, B 120,0, H 24,0, T 21,2 cm 2 x 99-A Softabstoppung, 2er-Set</p> <p>Beleuchtung siehe Seite 12.</p>
VORSCHLAG 54 	<p>1 x 21 B 60,1, H 126,4, T 37,2 cm</p> <p>1 x 33 B 180,1, H 52,2, T 50,2 cm</p> <p>1 x 02 B 60,1, H 207,4, T 37,2 cm</p> <p>optional: 1 x 41 Wandbord, B 120,0, H 24,0, T 21,2 cm 2 x 99-A Softabstoppung, 2er-Set</p> <p>Beleuchtung siehe Seite 12.</p>

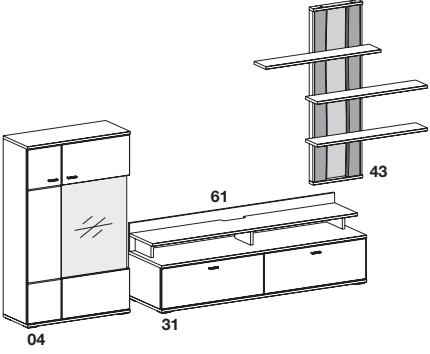
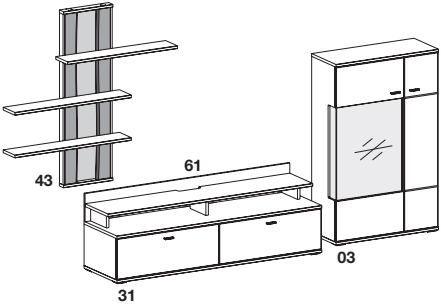
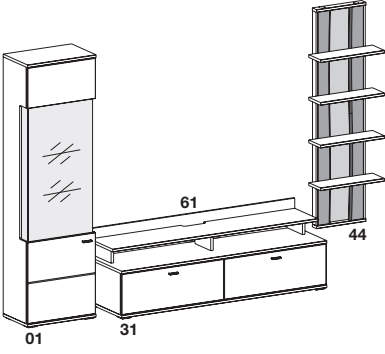
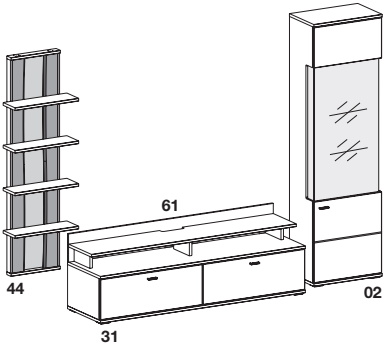
Vorschläge

	Best.-Nr. / Maße Beschreibung
VORSCHLAG 05  <p>06 31 61 43</p> <p>B ca. 353, H 207,4, T 50,2 cm</p>	<p>1 x 06 B 90,1, H 207,4, T 37,2 cm</p> <p>1 x 31 B 180,1, H 38,0, T 50,2 cm</p> <p>1 x 43 B 134,0, H 138,8, T 23,4 cm</p> <p>optional: 1 x 61 TV-Aufsatz, B 180,1, H 22,2, T 36,6 cm 2 x 99-A Softabstoppung, 2er-Set</p> <p>Beleuchtung siehe Seite 12.</p>
VORSCHLAG 55  <p>43 61 05 31</p> <p>B ca. 353, H 207,4, T 50,2 cm</p>	<p>1 x 43 B 134,0, H 138,8, T 23,4 cm</p> <p>1 x 31 B 180,1, H 38,0, T 50,2 cm</p> <p>1 x 05 B 90,1, H 207,4, T 37,2 cm</p> <p>optional: 1 x 61 TV-Aufsatz, B 180,1, H 22,2, T 36,6 cm 2 x 99-A Softabstoppung, 2er-Set</p> <p>Beleuchtung siehe Seite 12.</p>
VORSCHLAG 06  <p>01 33 44</p> <p>B ca. 327, H 207,4, T 50,2 cm</p>	<p>1 x 01 B 60,1, H 207,4, T 37,2 cm</p> <p>1 x 33 B 180,1, H 52,2, T 50,2 cm</p> <p>1 x 44 B 56,0, H 172,4, T 23,4 cm</p> <p>optional: 1 x 99-A Softabstoppung, 2er-Set</p> <p>Beleuchtung siehe Seite 12.</p>
VORSCHLAG 56  <p>44 33 02</p> <p>B ca. 327, H 207,4, T 50,2 cm</p>	<p>1 x 44 B 56,0, H 172,4, T 23,4 cm</p> <p>1 x 33 B 108,1, H 52,2, T 50,2 cm</p> <p>1 x 02 B 60,1, H 207,4, T 37,2 cm</p> <p>optional: 1 x 99-A Softabstoppung, 2er-Set</p> <p>Beleuchtung siehe Seite 12.</p>

Vorschläge

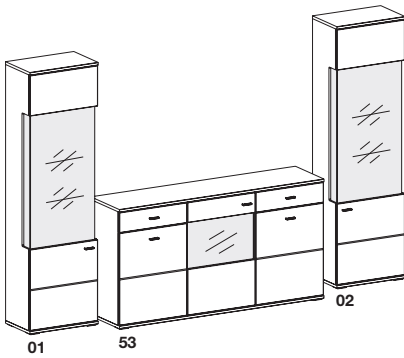
	Best.-Nr. / Maße Beschreibung	
VORSCHLAG 07	 <p>B ca. 331, H 207,4, T 50,2 cm</p>	<p>1 x 01 B 60,1, H 207,4, T 37,2 cm</p> <p>1 x 32 B 150,1, H 60,2, T 50,2 cm</p> <p>1 x 03 B 90,1, H 143,4, T 37,2 cm</p> <p>1 x 42 B 180,0, H 24,0, T 21,2 cm</p> <p>optional: 1 x 62 TV-Aufsatz, B 150,1, H 22,2, T 36,6 cm 3 x 99-A Softabstopfung, 2er-Set</p> <p>Beleuchtung siehe Seite 12.</p>
VORSCHLAG 57	 <p>B ca. 331, H 207,4, T 50,2 cm</p>	<p>1 x 04 B 90,1, H 143,4, T 37,2 cm</p> <p>1 x 32 B 150,1, H 60,2, T 50,2 cm</p> <p>1 x 02 B 60,1, H 207,4, T 37,2 cm</p> <p>1 x 42 B 180,0, H 24,0, T 21,2 cm</p> <p>optional: 1 x 62 TV-Aufsatz, B 150,1, H 22,2, T 36,6 cm 3 x 99-A Softabstopfung, 2er-Set</p> <p>Beleuchtung siehe Seite 12.</p>
VORSCHLAG 08	 <p>B ca. 286, H 207,4, T 50,2 cm</p>	<p>1 x 01 B 60,1, H 207,4, T 37,2 cm</p> <p>1 x 31 B 180,1, H 38,0, T 50,2 cm</p> <p>1 x 22 B 60,1, H 126,4, T 37,2 cm</p> <p>1 x 41 B 120,0, H 24,0, T 21,2 cm</p> <p>optional: 1 x 61 TV-Aufsatz, B 180,1, H 22,2, T 36,6 cm 2 x 99-A Softabstopfung, 2er-Set</p> <p>Beleuchtung siehe Seite 12.</p>
VORSCHLAG 58	 <p>B ca. 286, H 207,4, T 50,2 cm</p>	<p>1 x 21 B 60,1, H 126,4, T 37,2 cm</p> <p>1 x 31 B 180,1, H 38,0, T 50,2 cm</p> <p>1 x 02 B 60,1, H 207,4, T 37,2 cm</p> <p>1 x 41 B 120,0, H 24,0, T 21,2 cm</p> <p>optional: 1 x 61 TV-Aufsatz, B 180,1, H 22,2, T 36,6 cm 2 x 99-A Softabstopfung, 2er-Set</p> <p>Beleuchtung siehe Seite 12.</p>

Vorschläge

	Best.-Nr. / Maße Beschreibung
VORSCHLAG 09  <p>B ca. 353, H ca. 207, T 50,2 cm</p>	<p>1 x 04 B 90,1, H 143,4, T 37,2 cm</p> <p>1 x 31 B 180,1, H 38,0, T 50,2 cm</p> <p>1 x 43 B 134,0, H 138,8, T 23,4 cm</p> <p>optional: 1 x 61 TV-Aufsatz, B 180,1, H 22,2, T 36,6 cm 2 x 99-A Softabstoppung, 2er-Set</p> <p>Beleuchtung siehe Seite 12.</p>
VORSCHLAG 59  <p>B ca. 353, H ca. 207, T 50,2 cm</p>	<p>1 x 43 B 134,0, H 138,8, T 23,4 cm</p> <p>1 x 31 B 180,1, H 38,0, T 50,2 cm</p> <p>1 x 03 B 90,1, H 143,4, T 37,2 cm</p> <p>optional: 1 x 61 TV-Aufsatz, B 180,1, H 22,2, T 36,6 cm 2 x 99-A Softabstoppung, 2er-Set</p> <p>Beleuchtung siehe Seite 12.</p>
VORSCHLAG 10  <p>B ca. 327, H 207,4, T 50,2 cm</p>	<p>1 x 01 B 60,1, H 207,4, T 37,2 cm</p> <p>1 x 31 B 180,1, H 38,0, T 50,2 cm</p> <p>1 x 44 B 56,0, H 172,4, T 23,4 cm</p> <p>optional: 1 x 61 TV-Aufsatz, B 180,1, H 22,2, T 36,6 cm 1 x 99-A Softabstoppung, 2er-Set</p> <p>Beleuchtung siehe Seite 12.</p>
VORSCHLAG 60  <p>B ca. 327, H 207,4, T 50,2 cm</p>	<p>1 x 44 B 56,0, H 172,4, T 23,4 cm</p> <p>1 x 31 B 180,1, H 38,0, T 50,2 cm</p> <p>1 x 02 B 60,1, H 207,4, T 37,2 cm</p> <p>optional: 1 x 61 TV-Aufsatz, B 180,1, H 22,2, T 36,6 cm 1 x 99-A Softabstoppung, 2er-Set</p> <p>Beleuchtung siehe Seite 12.</p>

Vorschläge

VORSCHLAG 11



B ca. 331, H 207,4, T 43,6 cm

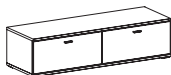
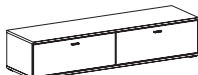
Best.-Nr. / Maße
Beschreibung**1 x 01**
B 60,1, H 207,4, T 37,2 cm**1 x 53**
B 180,1, H 95,1, T 43,6 cm**1 x 02**
B 60,1, H 207,4, T 37,2 cm**optional:**
5 x 99-A Softabstoppung, 2er-Set

Beleuchtung siehe Seite 12.

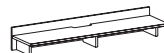
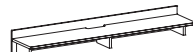


* Infos zur Beleuchtung siehe Seite 12.

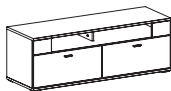
Lowboards, H 38,0 cm

	Best.-Nr. / Maße Beschreibung
	32 2 Schubkästen B 150,1, T 50,2 cm
	31 2 Schubkästen B 180,1, T 50,2 cm

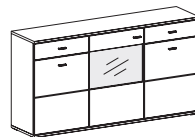
TV-Aufsätze, H 22,2 cm

	Best.-Nr. / Maße Beschreibung
	62 2 offene Fächer B 150,1, T 36,6 cm Lichte Nischenmaße: 2 x B 66,8, H 12,0, T 35,0 cm Für Type: 32
	optional: 1 x 2144 2er-Set LED-Unterbauleuchte (Kaltlicht)* Trafo zwingend erforderlich, siehe Seite 12
	61 2 offene Fächer B 180,1, T 36,6 cm Lichte Nischenmaße: 2 x B 81,8, H 12,0, T 35,0 cm Für Type: 31
	optional: 1 x 2144 2er-Set LED-Unterbauleuchte (Kaltlicht)* Trafo zwingend erforderlich, siehe Seite 12

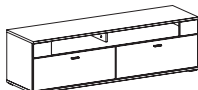

Lowboards, H 52,2 cm

	34 2 offene Fächer 2 Schubkästen B 150,1, T 50,2 cm Lichte Nischenmaße: 2 x B 54,0, H 14,2, T 46,2 cm
	optional: 1 x 2144 2er-Set LED-Unterbauleuchte (Kaltlicht)* Trafo zwingend erforderlich, siehe Seite 12

Sideboard, H 95,1 cm

	53 2 Schubkästen 2 Türen 2 feste Böden 2 Einlegeböden 1 Tür mit Glasausschnitt B 180,1, T 43,6 cm
	optional: 1 x 352 2er-Set LED-Rückwandbeleuchtung (Kaltlicht)* Trafo zwingend erforderlich, siehe Seite 12 3 x 99-A Softabstoppung, 2er-Set

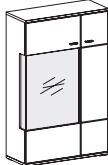
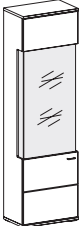
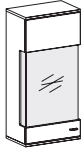
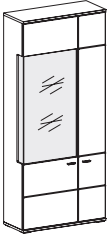
Highboard, H 127,4 cm

	33 2 offene Fächer 2 Schubkästen B 180,1, T 50,2 cm Lichte Nischenmaße: 2 x B 69,0, H 14,2, T 46,2 cm
	optional: 1 x 2144 2er-Set LED-Unterbauleuchte (Kaltlicht)* Trafo zwingend erforderlich, siehe Seite 12
	52 2 Türen 2 feste Böden 4 Einlegeböden 1 Tür mit Glasausschnitt 1 Glaseinlegeboden B 180,1, T 43,6 cm
	optional: 1 x 702 2er-Set LED-Rückwandbeleuchtung (Kaltlicht)* Trafo zwingend erforderlich, siehe Seite 12 3 x 99-A Softabstoppung, 2er-Set

* Infos zur Beleuchtung siehe Seite 12.

Highboard, H 143,4 cm

Korpuselemente, H 207,4 cm


	Best.-Nr. / Maße Beschreibung		Best.-Nr. / Maße Beschreibung
 <p>03 (Abb.) 04 (spiegelbildlich)</p> <p>1 Tür mit Glasausschnitt 1 Glaseinlegeboden 1 Tür 4 feste Böden 1 Einlegeboden B 90,1, T 37,2 cm</p> <p>optional: 1 x 702 2er-Set LED-Rückwandbeleuchtung (Kaltlicht)* Trafo zwingend erforderlich, siehe Seite 12 2 x 99-A Softabstoppung, 2er-Set</p>		 <p>01 Türanschlag links (Abb.) 02 Türanschlag rechts</p> <p>1 Tür mit Glasausschnitt 2 feste Böden 2 Glaseinlegeböden 1 Einlegeboden B 60,1, T 37,2 cm</p> <p>optional: 1 x 1052 2er-Set LED-Rückwandbeleuchtung (Kaltlicht)* Trafo zwingend erforderlich, siehe Seite 12 1 x 99-A Softabstoppung, 2er-Set</p>	
Hängeelement, H 126,4 cm (inkl. Wandbefestigung für Festmauerwerk)			
 <p>21 Türanschlag links (Abb.) 22 Türanschlag rechts</p> <p>1 Tür mit Glasausschnitt 2 feste Böden 1 Glaseinlegeboden B 60,1, T 37,2 cm Belastbarkeit max. 15 kg</p> <p>optional: 1 x 702 2er-Set LED-Rückwandbeleuchtung (Kaltlicht)* Trafo zwingend erforderlich, siehe Seite 12 1 x 99-A Softabstoppung, 2er-Set</p>		 <p>05 (Abb.) 06 (spiegelbildlich)</p> <p>1 Tür mit Glasausschnitt 2 Glaseinlegeböden 1 Tür 4 feste Böden 4 Einlegeböden B 90,1, T 37,2 cm</p> <p>optional: 1 x 1052 2er-Set LED-Rückwandbeleuchtung (Kaltlicht)* Trafo zwingend erforderlich, siehe Seite 12 2 x 99-A Softabstoppung, 2er-Set</p>	

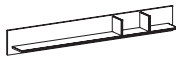


* Infos zur Beleuchtung siehe Seite 12.

Wandborde, H 24,0 cm

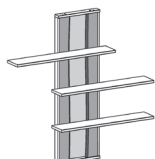
(inkl. Wandbefestigung für Festmauerwerk)

	Best.-Nr. / Maße Beschreibung
	41 1 Paneel 1 Ablageboden B 120,0, T 21,2 cm Belastbarkeit max. 3 kg
optional: 1 x 1051	1er-Set LED-Wandbordbeleuchtung (Kaltlicht)* Trafo zwingend erforderlich, siehe Seite 12

	42 1 Paneel 1 Ablageboden 2 Buchstützen (fest) B 180,0, T 21,2 cm Belastbarkeit max. 3 kg
optional: 1 x 2233	1er-Set LED-Wandbordbeleuchtung (Kaltlicht)* Trafo zwingend erforderlich, siehe Seite 12

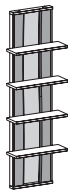
Hängepaneel, H 138,8 cm

(inkl. Wandbefestigung für Festmauerwerk)

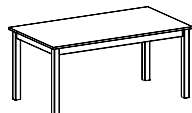
	43 1 Paneel 3 Ablageböden (B 95,0 cm) B 134,0, T 23,4 cm Belastbarkeit pro Boden am Paneel max. 3 kg Belastbarkeit pro Boden nicht am Paneel max. 1 kg Spiegelbildliche Montage möglich.
optional: 1 x 1302	2er-Set LED-Rückwandbeleuchtung (Kaltlicht)* Trafo zwingend erforderlich, siehe Seite 12

Hängepaneel, H 172,4 cm

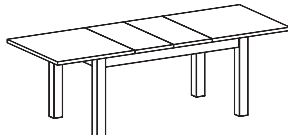
(inkl. Wandbefestigung für Festmauerwerk)

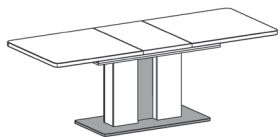
	44 1 Paneel 4 Ablageböden B 56,0, T 23,4 cm Belastbarkeit pro Boden max. 3 kg
optional: 1 x 1652	2er-Set LED-Rückwandbeleuchtung (Kaltlicht)* Trafo zwingend erforderlich, siehe Seite 12

Esstische mit fester Platte, H 76,0 cm

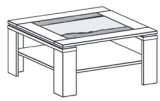
	Best.-Nr. / Maße Beschreibung
	262 160 x 90, H 76 cm 263 200 x 100, H 76 cm

Esstische mit Auszugsfunktion

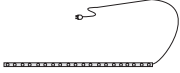



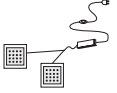

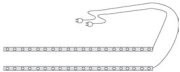



	268 Esstisch mit Synchronauszug und 2 innenliegenden Einlegeplatten à 40 cm 160 (200/240) x 90, H 76 cm
--	--

	69 Esstisch mit Synchronauszug und 1 innenliegenden Einlegeplatte 50 cm Bodenplatte 110 x 55 cm 180 (230) x 90, H 79 cm
Mit grau gekennzeichnete Fläche der Typenskizze ist in der Ausführung Eiche Grandson-Nachbildung.	

Couchtische

	65 90 x 90, H 45 cm 66 70 x 110, H 45 cm
	1 Parsolglasplatte 1 Ablage Seitlich unter der Glasplatte zweimal Rindholz Eiche massiv, lackiert

Zubehör

Best.-Nr. / Maße Beschreibung		Best.-Nr. / Maße Beschreibung	
 <p>2233 1er-Set Wandbordbeleuchtung Kaltlicht 1 x LED-Leuchte, B 170,0 cm 8,16 Watt, EEK F (decodom, 2233)</p> <p>Für Type: 42</p> <p>Trafo zwingend erforderlich (siehe rechts unten).</p>		 <p>1052 2er-Set Rückwandbeleuchtung Kaltlicht 2 x LED-Leuchte, B 105,0 cm je 5,04 Watt, EEK F (decodom, 1052)</p> <p>Für Type: 01, 02, 05 und 06</p> <p>Trafo zwingend erforderlich (siehe unten).</p>	
 <p>1051 1er-Set Wandbordbeleuchtung Kaltlicht 1 x LED-Leuchte, B 105,0 cm 5,04 Watt, EEK F (decodom, 1051)</p> <p>Für Type: 41</p> <p>Trafo zwingend erforderlich (siehe rechts unten).</p>		 <p>1302 2er-Set Rückwandbeleuchtung Kaltlicht 2 x LED-Leuchte, B 130,0 cm je 6,24 Watt, EEK F (decodom, 1302)</p> <p>Für Type: 43</p> <p>Trafo zwingend erforderlich (siehe unten).</p>	
 <p>2144 2er-Set Unterbauleuchte Kaltlicht 2 x LED-Leuchte, je 1,5 Watt, EEK F (decodom, 2144)</p> <p>Für Type: 33, 34, 61 und 62</p> <p>Trafo zwingend erforderlich (siehe rechts unten).</p>		 <p>1652 2er-Set Rückwandbeleuchtung Kaltlicht 2 x LED-Leuchte, B 165,0 cm je 7,92 Watt, EEK F (decodom, 1652)</p> <p>Für Type: 44</p> <p>Trafo zwingend erforderlich (siehe unten).</p>	
 <p>352 2er-Set Rückwandbeleuchtung Kaltlicht 2 x LED-Leuchte, B 35,0 cm je 1,44 Watt, EEK F (decodom, 352)</p> <p>Für Type: 53</p> <p>Trafo zwingend erforderlich (siehe rechts unten).</p>		 <p>2502 Trafo bis max. 25 Watt, mit 2 Anschlüssen und Verlängerungs- kabel mit Fußschalter</p>	
 <p>702 2er-Set Rückwandbeleuchtung Kaltlicht 2 x LED-Leuchte, B 70,0 cm je 3,36 Watt, EEK F (decodom, 702)</p> <p>Für Type: 03, 04, 21, 22 und 52</p> <p>Trafo zwingend erforderlich (siehe rechts unten).</p>		 <p>5007 Trafo bis max. 50 Watt, mit 7 Anschlüssen und Verlängerungs- kabel mit Fußschalter</p>	