

Möbel LETZ

Finden und Wohlfühlen



Typenplan

WM 2320 von Wöstmann - Sideboard Erle/ Mattglas carbonfarbig

Wichtiger Hinweis für Sie

Etwaige Hinweise des Herstellers in dieser Produktinformation, die sich auf die Gewährleistung beziehen, haben für Sie keinerlei Bindungswirkung und können von Ihnen ignoriert werden. Ihre gesetzlichen Gewährleistungsrechte als Verbraucher uns gegenüber, als Ihrem Verkäufer, werden dadurch in keiner Weise berührt oder eingeschränkt. Sie können sich wegen aller Mängel jederzeit an uns wenden. Darüber hinaus gehende Herstellergarantien bleiben natürlich unberührt. Dieser Artikel wird hergestellt von WM Wöstmann Markenmöbel GmbH & Co. KG, Kolbeplatz 10, 33330 Gütersloh, Deutschland

Möbel Letz GmbH
Am Gewerbepark 11
06895 Zahna-Elster

Tel.: 035383 - 6018 50

Fax.: 035383 - 6018 17



Siehe „Zertifikate“ unter Programminformation



WM 2320

WM 2320

INHALTSVERZEICHNIS

Programminformationen	2 – 3
Kombinationen	4 – 6
Lowboards	7
Hängelowboards, Hängeelemente	8 – 9
Paneelboarder, Paneelregale, Wandborde	10
Sideboards, Highboards	11 – 12
Couchtische	12
Zeilenschränke	13
Esstische	14 – 19
Pendelleuchten	20
Stühle	21 – 22
Schaltkreise	23
Sonderanfertigungen	24

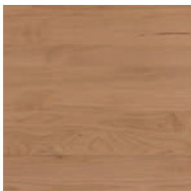
AUS LIEBE ZUR NATUR

Als eine der führenden deutschen Möbelmarken und Teil dieser Gesellschaft stehen wir in der Verantwortung die Natur für kommende Generationen zu schützen. Dies bedeutet so zu handeln und zu wirtschaften, dass die Ressourcen auch zukünftig als Lebensgrundlage erhalten bleiben. Deshalb werden unsere Massivhölzer ausschließlich aus nachhaltiger Forstwirtschaft gewonnen.

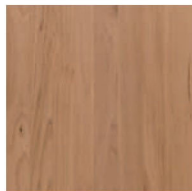
Das bedeutet: Es darf maximal nur soviel Holz gefällt werden, wie nachwächst. Zudem muss ein richtiger Wechsel von jungen und alten Bäumen berücksichtigt werden, denn nur so halten wir unsere Wälder gesund und vital. Unsere Hölzer stammen ausschließlich aus nachhaltig bewirtschafteten Wäldern innerhalb Europas und Nordamerika und diese Forstwirtschaft unterliegt hohen Bewirtschaftungsstandards.

Das Entgegenwirken einer rücksichtslosen Ausbeutung dieser lebenswichtigen Ressource hat für Wöstmann Markenmöbel oberste Priorität. Eine nachhaltige Forstwirtschaft bildet die Basis unseres unternehmerischen Handelns.

AUSFÜHRUNGEN



Kanadische Erle, massiv, natur für Korpus, Front und Esstische



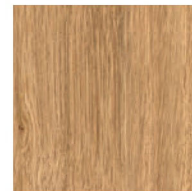
Erle Echtholz furnier, natur, serienmäßiger Akzent für Vitrinrückwände



Erle-Lamellen, massiv, serienmäßiger Akzent für Fronten, Paneelregale & Couchtische; optional für Vitrinrückwände



Wildeiche massiv, soft gebürstet für Korpus, Front und Esstische



Wildeiche Echtholz furnier, serienmäßiger Akzent für Vitrinrückwände



Wildeiche-Lamellen massiv, soft gebürstet, serienmäßiger Akzent für Fronten, Paneelregale & Couchtische; optional für Vitrinrückwände



Mattglas, carbonfarbig optional für Fronten & Vitrinenausschnitte



Pulverbeschichtung, carbonfarbig für Metallteile



Wildeiche massiv, geölt, für Esstisch 48010

Die Farben in dieser Übersicht sollen Ihnen einen ersten Eindruck Ihrer Möglichkeiten vermitteln, denn ein Bild kann natürlich niemals die Farbe eines echten Materials genau wiedergeben. Machen Sie sich daher immer ein Bild der echten Materialbeschaffenheit und erleben Sie hierzu gleich ihre angenehme Beschaffenheit. Schauen Sie einfach beim nächsten Händler in Ihrer Nähe und fragen Sie nach unseren dazugehörigen Mustern.

DIE SICHERHEIT UND QUALITÄT EINER MARKE

- Massivholz der Handelsklasse 1A
- massivholzgerechte Detaillösungen
- außergewöhnliche Materialstärken
- Trägerplatten für massiven Lamellenakzent aus hochwertigem Holzwerkstoff
- Lamellen-Rückwandakzente mit einer optionalen LED-Beleuchtung für ein natürliches Wohnambiente
- dauerhaft schützende und pflegeleichte Natur-Effekt-Lackoberfläche
- elegante und ergonomische Griffprofile
- gedämpfte und langlebige Beschlagstechnologie
- Schubkastenzargen aus Birke-Sperrholz, Schubkastenböden und Rückwände aus hochwertigem Holzwerkstoff
- hochwertige Metallkomponenten mit strapazierfähiger, strukturierter Pulverbeschichtung
- Parsolglas bei Vitrinenscheiben und Glas-Einlegeböden
- zeitgemäße Medienlösungen
- optionale LED-Beleuchtung mit Dimmfunktion
- Lichtquellen der Energieeffizienzklasse F
- passende/r Esstisch und Stühle aus unserem Speisen-Sortiment
- gerne Sonderanfertigungen auf Anfrage
- Furnplan als Planungsprogramm
- Made in Germany

GESUNDES WOHNEN DURCH GESCHÜTZTE OBERFLÄCHEN

Zertifiziert durch das Label der Emissionsklasse A, finden Sie bei uns besonders emissionsarme Möbel. Als Oberflächenaufbau verwenden wir eine innovative Beschichtung die den besonderen, authentischen Charakter von Massivholz schützt und bewahrt. Die natürliche Rohholzoftik und eine schöne Porenzeichnung bleiben hierbei erhalten. Von diesem Beschichtungsaufbau werden die Bedingungen der DIN 53160-1 und DIN 53160-2 hinsichtlich „Speichel- und Schweißechtheit“ voll erfüllt. Er ist frei von Formaldehyd und erfüllt, gemäß ÖNORM EN 71 Teil 3, den Sicherheitsstandard von Kinderspielzeug.



ERLE MASSIV, NATUR

Extrem kühle Winter und heiße Sommermonate im Norden Amerikas lassen ein einmalig schönes Naturprodukt entstehen. Es gibt kein vergleichbares Erlenholz, das derart strapazierfähig und ausdrucksstark ist wie die kanadische Erle. Um die Wärme und Wertigkeit zu erhalten, hat unsere dauerhaft schützende Oberflächenbehandlung keine Farbzusätze.

WILDEICHE MASSIV, SOFT GEBÜRSTET

Hell und freundlich mutet die Wildeiche im Auge des Betrachters an. Den einmaligen Charme entfaltet das Holz zusätzlich durch die handwerkliche Oberflächenbürstung. Sie verleiht dem Holz einen besonders natürlichen Charakter. Die wertige Holzstruktur wird dadurch zusätzlich hervorgehoben. Die Anmutung ist ebenso traditionell wie modern. Große Äste und Risse werden außen dauerhaft ausgekittet und versiegelt, allerdings wird es immer Stellen geben, an denen kleine Löcher und Risse offen bleiben, dieses ist technisch nicht anders möglich und sogar als Gestaltungselement bewusst akzeptiert und gewünscht. Die natürliche Härte dieses Holzes drückt sich in einer hohen Alltagstauglichkeit aus.

MASSIVHOLZ, GEÖLT

Die warme und natürliche Optik von Massivholz schafft eine einladende Atmosphäre in jedem Zuhause. Jedes Stück ist einzigartig und erzählt durch natürliche Maserungen und Farbnuancen eine eigene Geschichte. Ein charakteristisches Merkmal von geölten Massivhölzern ist die "Anfeuerung". Das Öl dringt tief in das Massivholz ein und sorgt dafür, dass Farbe und Holzstruktur noch besser zur Geltung kommen. Trotz gutem Eindringvermögen bleiben die Poren offen, sodass das Holz weiterhin atmen kann. Die Massivholz-Oberfläche fühlt sich samtig und natürlich an. So wird jeder Esstisch zu einem echten Blickfang und verleiht Ihrem Wohnraum eine persönliche Note.

Das von uns eingesetzte Öl ist außerdem äußerst strapazierfähig und eignet sich dadurch für stärker beanspruchte Oberflächen, die neben natürlicher Optik und angenehmer Haptik einen hohen Schutz benötigen. Es verbessert die Widerstandsfähigkeit des Holzes und wirkt schmutzabweisend.

Von diesem Beschichtungsaufbau werden die Bedingungen der DIN 53160-1 und DIN 53160-2 hinsichtlich „Speichel- und Schweißechtheit“ voll erfüllt. Er erfüllt außerdem, gemäß ÖNORM EN 71 Teil 3, den Sicherheitsstandard von Kinderspielzeug.

RAUMKLIMA

Holz ist ein natürlicher Werkstoff, der ständig Feuchtigkeit, je nach Feuchtigkeitsgehalt der Raumluft, aufnimmt und wieder abgibt. Ein ideales Raumklima für Mensch und Möbel besteht bei 19 – 23 °C sowie bei 45 – 55 % Luftfeuchtigkeit. Damit sich nichts verzieht oder Risse entstehen, sollte massives Holz möglichst geringen Raumluftschwankungen ausgesetzt werden. Besonders bei Neubauten ist auf die richtige Luftfeuchtigkeit zu achten und diese ggf. durch entsprechende Lüftung zu senken.

ZERTIFIKATE

Dieses Modell ist durch das Label „Möbel Made in Germany“ zertifiziert. Es kennzeichnet Möbel aus Deutschland die nach RAL-RG 0191 geprüft werden und nachweislich streng definierte Kriterien erfüllen. Mit dem Label „Made in Germany“ werden die Erfüllung hoher Erwartungen sichergestellt und Herkunftsort sowie das daran geknüpfte Qualitätsversprechen besiegelt.



Hinweis: Unsere Tische, Stühle und Bänke unterliegen nicht der „Made in Germany“-Zertifizierung nach RAL-RG 0191 und nicht der Zertifizierung „Goldenes M“. Sie sind dennoch an streng definierte Qualitätskriterien gebunden, welche wir vor Ort persönlich prüfen, um auch hier dem Qualitätsversprechen in gleicher Form gerecht zu werden.



Dieses Modell ist durch das Label „Goldenes M“ zertifiziert. Bei diesem Gütezeichen handelt es sich um eine Auszeichnung für geprüfte Möbel, die hinsichtlich Qualität, Sicherheit und Gesundheit/Umweltschutz strenge Kriterien erfüllen. Es dient den Verbrauchern als zuverlässige Orientierungshilfe beim Kauf neuer Möbel. Interessenten können sich sicher sein, dass ein Produkt mit diesem Zeichen auf Herz und Nieren von einem unabhängigen Institut überprüft wurde. (Quelle: DGM-Möbel)

LED-BELEUCHTUNG

Durch die hohe Energieeffizienz unserer LED-Beleuchtung wird der Stromverbrauch und der CO₂-Ausstoß enorm gesenkt. Zudem besticht die LED-Beleuchtung durch einen hohen Wirkungsgrad und eine außergewöhnlich lange Lebensdauer.

Bitte am Ende Ihrer Planung die Gesamtwattzahl ermitteln, den/die entsprechende(n) LED-Trafo(s) definieren und im Auftrag mitbestellen. Diesbezüglich sollte dem Auftrag unbedingt eine Planungsskizze hinzugefügt werden. Optional kann die Beleuchtung per Funkdimmer gesteuert werden. Hier bitte je Trafo einen Funkdimmer bestellen. (Lichtquellen: Energieeffizienzklasse F)

MONTAGE- UND BELASTUNGSHINWEIS

Das von uns mitgelieferte Befestigungsmaterial ist ausschließlich für die Befestigung von Bauteilen an Beton und / oder festem Mauerwerk geeignet. Die Wandbeschaffenheit ist bei Auftragsfassung zu hinterfragen und spätestens vor der Montage unbedingt zu prüfen. Bei abweichender Beschaffenheit (z. B. Gipskarton oder Leichtbauwände) ist eine andere, der Belastung angemessene Befestigung, bauseits vorzunehmen.

- Der obere Glasschnitt im Abdeckblatt bei den Typen 11440, 2040, 3142, 3140 und 3040 ist keine Abstellfläche! Durch eine Belastung kann eine unschöne Biegung des Glases entstehen.
- Max. Belastung von Holz- und Glas-E-Böden (bis 70 cm Breite) sowie Schubladen und Auszügen: 15 kg

EINFACHE PLANUNG

Um Ihnen den Bestellvorgang so einfach wie möglich zu gestalten, haben wir unter jeder Type sämtliches Zubehör wie die LED-Beleuchtung, das Medienzubehör etc. aufgeführt.

AUSLIEFERUNGSHINWEIS

Alle Elemente sind fest verleimt und komplett vormontiert – nicht zerlegbar! Falls Korpusse zerlegbar sein müssen, bitte Best.-Nr. Z069 angeben (Mehrpreis siehe Rückseite). Tische werden zerlegt ausgeliefert.

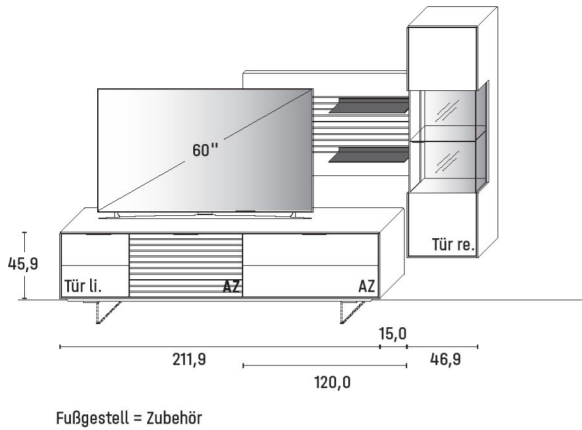
SERVICE

Qualität – das heißt für uns auch Service in Perfektion. Darum müssen Sie nicht "von der Stange" kaufen und somit faule Kompromisse eingehen. Besondere Maße – kein Problem. Wir finden immer eine Lösung, die Ihren Wünschen entspricht, denn Sonder- bzw. Einzelanfertigungen sind jederzeit möglich. Damit Sie sofort sehen, auf was Sie sich freuen können, entwickelt unser Skizzenservice gemeinsam mit Ihrem Einrichtungshaus den fertigen Plan Ihrer ganz persönlichen Zusammenstellung. Service ist unsere Spezialität – von Sonderanfertigungen über ständige Erreichbarkeit während der Öffnungszeiten im Handel bis zur perfekten Unterstützung bei der Planung.

IN IHREN VERKAUFSZEITEN BIETET IHNEN UNSER TEAM JEDE UNTERSTÜTZUNG

Mo. – Fr. 8:00 bis 19:00 Uhr | Sa. 10:00 bis 17:00 Uhr
Fon: + 49 (0) 5241 50 44 - 0
Skizzenservice: info@woestmann.info

KOMBI 0001 | SPIEGELSEITIG 0101



B 273,8 × H 194,1 × T 45,2 cm

GESAMTPREIS KOMBINATION

Erle

Wildeiche

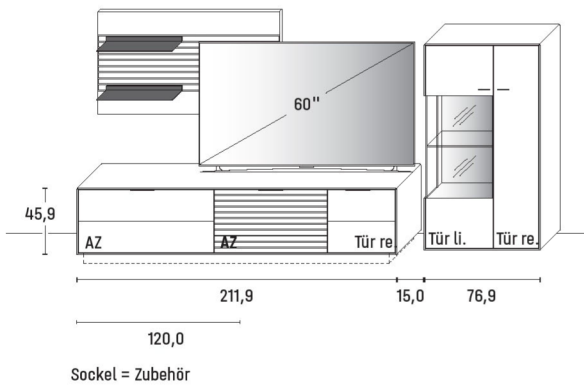
- ohne Zubehör -

Lowboard	Art.-Nr. 1153
Paneelboard	Art.-Nr. 8223
Hängeelement	Art.-Nr. 14434

ZUBEHÖREMPFEHLUNG

Lamellen-Rückwand-Akzent (f. 14434)	Art.-Nr. 443LH
Lamellen-Rückwand-Akzent mit Mattglas (f. 14434)	Art.-Nr. 443LG
LED-Rückwand-Beleuchtung 4,0 W (f.14434)	Art.-Nr. 443B
LED-Paneelboard-Beleuchtung 3,4 W (f. 8223)	Art.-Nr. 822B
Trafo inkl. Schalter mit Stecker (max. 15 W) *	Art.-Nr. 8015
Trafo inkl. Schalter mit Stecker (max. 30 W) *	Art.-Nr. 8030
Funkdimmer anstatt Schalter*	Art.-Nr. 8212
Fußgestell, H + 15,0 cm (f. 1153)	Art.-Nr. 115F
Sockel, carbonfarbig, H + 4,0 cm (f. 1153)	Art.-Nr. 115S
Mattglas Front (f. 1153)	Art.-Nr. 115MG
Mattglas (oben & unten f. 8223)	Art.-Nr. 822MG

KOMBI 0002 | SPIEGELSEITIG 0102



B 303,8 × H 148,0 × T 45,2 cm

GESAMTPREIS KOMBINATION

Erle

Wildeiche

- ohne Zubehör -

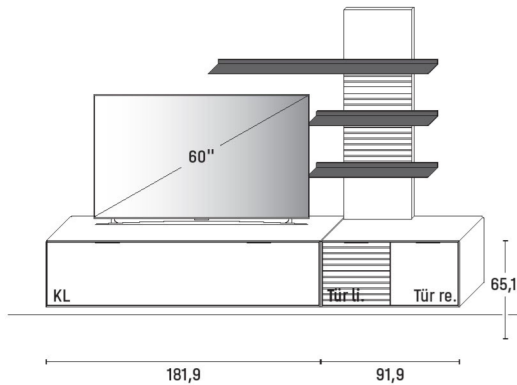
Lowboard	Art.-Nr. 1154
Paneelboard	Art.-Nr. 8224
Highboard	Art.-Nr. 4744

ZUBEHÖREMPFEHLUNG

Lamellen-Rückwand-Akzent (f. 4744)	Art.-Nr. 443LH
Lamellen-Rückwand-Akzent mit Mattglas (f. 4744)	Art.-Nr. 443LG
LED-Rückwand-Beleuchtung 4,0 W (f. 4744)	Art.-Nr. 443B
LED-Paneelboard-Beleuchtung 3,4 W (f. 8224)	Art.-Nr. 822B
Trafo inkl. Schalter mit Stecker (max. 15 W) *	Art.-Nr. 8015
Trafo inkl. Schalter mit Stecker (max. 30 W) *	Art.-Nr. 8030
Funkdimmer anstatt Schalter*	Art.-Nr. 8212
Sockel, carbonfarbig, H + 4,0 cm (f. 1154)	Art.-Nr. 115S
Sockel, carbonfarbig, H + 4,0 cm (f. 4744)	Art.-Nr. 474S
Fußgestell, H + 15,0 cm (f. 1154)	Art.-Nr. 115F
Mattglas Front (f. 1154)	Art.-Nr. 115MG
Mattglas (oben & unten f. 8224)	Art.-Nr. 822MG

* Bitte ausreichend Trafos und ggf. Funkdimmer mitbestellen. Je Trafo ist ein Funkdimmer erforderlich.

KOMBI 0003 | SPIEGELSEITIG 0103



B 273,8 x H 203,3 x T 37,1 cm

GESAMTPREIS KOMBINATION

Erle Wildeiche

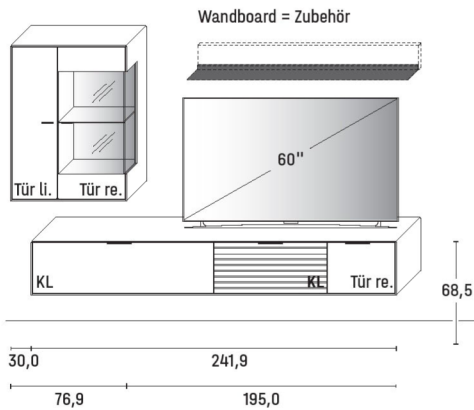
- ohne Zubehör -

Hängelowboard	Art.-Nr. 11835
Hängelowboard	Art.-Nr. 11933
Paneelregal	Art.-Nr. 8443

ZUBEHÖREMPFEHLUNG

LED-Paneelregal-Beleuchtung 4,4 W (f. 8443)	Art.-Nr. 844B
Trafo inkl. Schalter mit Stecker (max. 15 W) *	Art.-Nr. 8015
Funkdimmer anstatt Schalter*	Art.-Nr. 8212
Kabeldurchlass (f. 11835)	Art.-Nr. 6087
Mattglas Front (f. 11835)	Art.-Nr. 183MG
Mattglas Front (f. 11933)	Art.-Nr. 193MG

KOMBI 0004 | SPIEGELSEITIG 0104



B 271,9 x H 195,0 x T 37,1 cm

GESAMTPREIS KOMBINATION

Erle Wildeiche

- ohne Zubehör -

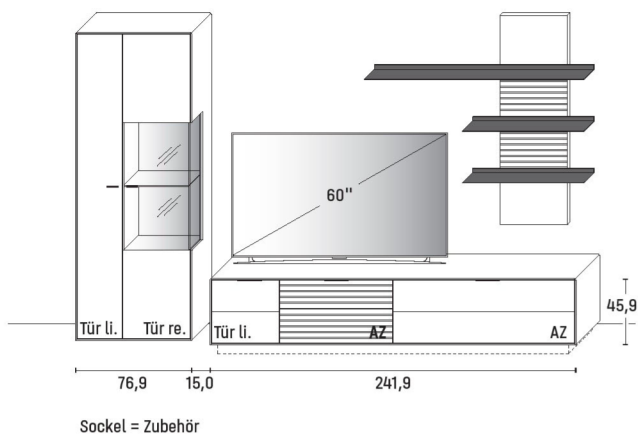
Hängeelement	Art.-Nr. 14733
Hängelowboard	Art.-Nr. 11434

ZUBEHÖREMPFEHLUNG

Wandbord	Art.-Nr. 8145
LED-Wandbord-Beleuchtung 5,4 W (f. 8145)	Art.-Nr. 814B
Lamellen-Rückwand-Akzent (f. 14733)	Art.-Nr. 443LH
Lamellen-Rückwand-Akzent mit Mattglas (f. 14733)	Art.-Nr. 443LG
LED-Rückwand-Beleuchtung 4,0 W (f. 14733)	Art.-Nr. 443B
Trafo inkl. Schalter mit Stecker (max. 15 W) *	Art.-Nr. 8015
Trafo inkl. Schalter mit Stecker (max. 30 W) *	Art.-Nr. 8030
Funkdimmer anstatt Schalter*	Art.-Nr. 8212
Kabeldurchlass (f. 11434)	Art.-Nr. 6087
Mattglas Front (f. 11434)	Art.-Nr. 143MG

* Bitte ausreichend Trafos und ggf. Funkdimmer mitbestellen. Je Trafo ist ein Funkdimmer erforderlich.

KOMBI 0005 | SPIEGELSEITIG 0105



B 333,8 × H 205,5 × T 45,2 cm

GESAMTPREIS KOMBINATION

Erle

Wildeiche

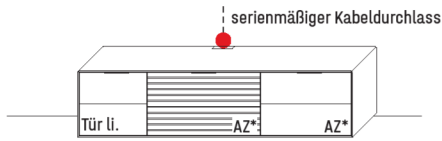
- ohne Zubehör -

Zeilenschrank	Art.-Nr. 6743
Lowboard	Art.-Nr. 1453
Paneelregal	Art.-Nr. 8443

ZUBEHÖREMPFEHLUNG

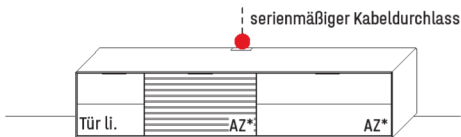
Lamellen-Rückwand-Akzent (f. 6743)	Art.-Nr. 644LH
Lamellen-Rückwand-Akzent mit Mattglas (f. 6743)	Art.-Nr. 644LG
LED-Rückwand-Beleuchtung 4,0 W (f. 6743)	Art.-Nr. 644B
LED-Paneelregal-Beleuchtung 4,4 W (f. 8443)	Art.-Nr. 844B
Trafo inkl. Schalter mit Stecker (max. 15 W) *	Art.-Nr. 8015
Trafo inkl. Schalter mit Stecker (max. 30 W) *	Art.-Nr. 8030
Funkdimmer anstatt Schalter*	Art.-Nr. 8212
Sockel, carbonfarbig, H + 4,0 cm (f. 1453)	Art.-Nr. 145S
Sockel, carbonfarbig, H + 4,0 cm (f. 6743)	Art.-Nr. 474S
Fußgestell, H + 15,0 cm (f. 1453)	Art.-Nr. 145F
Mattglas Front (f. 1453)	Art.-Nr. 145MG

* Bitte ausreichend Trafos und ggf. Funkdimmer mitbestellen. Je Trafo ist ein Funkdimmer erforderlich.



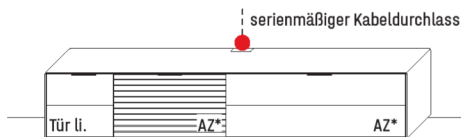
B 181,9 × H 45,9 × T 45,2 cm
 * AZ = serienmäßiger Vollauszug
 1 Holz Einlegeboden hinter Vollauszug

TYPE 1853 (Abbildung)	Erle	
TYPE 1854 (spiegelseitig)	Wildeiche	
IR-Repeater mit Aufsteller		Art.-Nr. 8301
Netzschalter	Schalter links	Art.-Nr. 8013
	Schalter rechts	Art.-Nr. 8014
Sockel, carbonfarbig, H + 4,0 cm		Art.-Nr. 185S
IR-Repeater, rechts im Sockel eingelassen		Art.-Nr. 8302
Fußgestell, H + 15,0 cm		Art.-Nr. 185F
Mattglas Front		Art.-Nr. 185MG



B 211,9 × H 45,9 × T 45,2 cm
 * AZ = serienmäßiger Vollauszug
 1 Holz Einlegeboden hinter Vollauszug

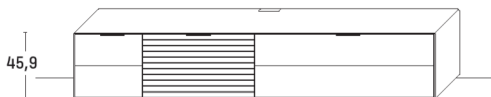
TYPE 1153 (Abbildung)	Erle	
TYPE 1154 (spiegelseitig)	Wildeiche	
IR-Repeater mit Aufsteller		Art.-Nr. 8301
Netzschalter	Schalter links	Art.-Nr. 8013
	Schalter rechts	Art.-Nr. 8014
Sockel, carbonfarbig, H + 4,0 cm		Art.-Nr. 115S
IR-Repeater, rechts im Sockel eingelassen		Art.-Nr. 8302
Fußgestell, H + 15,0 cm		Art.-Nr. 115F
Mattglas Front		Art.-Nr. 115MG



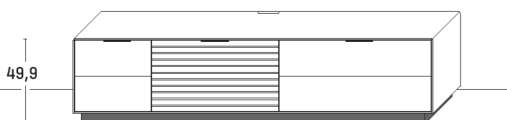
B 241,9 × H 45,9 × T 45,2 cm
 * AZ = serienmäßiger Vollauszug
 1 Holz Einlegeboden hinter Vollauszug

TYPE 1453 (Abbildung)	Erle	
TYPE 1454 (spiegelseitig)	Wildeiche	
IR-Repeater mit Aufsteller		Art.-Nr. 8301
Netzschalter	Schalter links	Art.-Nr. 8013
	Schalter rechts	Art.-Nr. 8014
Sockel, carbonfarbig, H + 4,0 cm		Art.-Nr. 145S
IR-Repeater, rechts im Sockel eingelassen		Art.-Nr. 8302
Fußgestell, H + 15,0 cm		Art.-Nr. 145F
Mattglas Front		Art.-Nr. 145MG

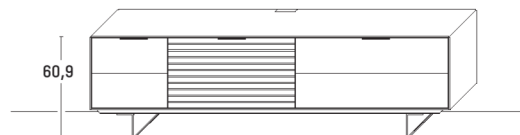
Darstellung mit Gleitern = Basis

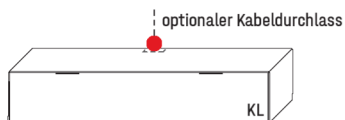


Darstellung mit Sockel:



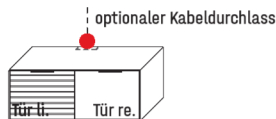
Darstellung mit Fußgestell:





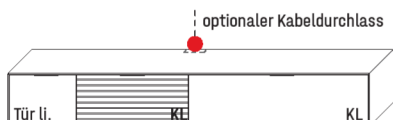
B 181,9 × H 35,5 × T 37,1 cm
2 Fächer

TYPE 11835	Erle Wildeiche
Kabeldurchlass	Art.-Nr. 6087
Mattglas Front	Art.-Nr. 183MG
IR-Repeater mit Aufsteller	Art.-Nr. 8301



B 91,9 × H 35,5 × T 37,1 cm
1 Fach

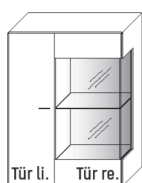
TYPE 11933 (Abbildung) TYPE 11934 (spiegelseitig)	Erle Wildeiche
Kabeldurchlass	Art.-Nr. 6087
IR-Repeater mit Aufsteller	Art.-Nr. 8301
Mattglas Front	Art.-Nr. 193MG



B 241,9 × H 35,5 × T 37,1 cm
3 Fächer

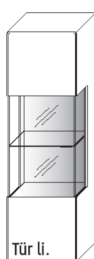
TYPE 11433 (Abbildung) TYPE 11434 (spiegelseitig)	Erle Wildeiche
Kabeldurchlass	Art.-Nr. 6087
IR-Repeater mit Aufsteller	Art.-Nr. 8301
Mattglas Front	Art.-Nr. 143MG

* Bitte ausreichend Trafos und ggf. Funkdimmer mitbestellen. Je Trafo ist ein Funkdimmer erforderlich.



B 76,9 × H 102,7 × T 37,1 cm
5 Böden / 7 Fächer

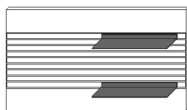
TYPE 14733 (Abbildung) TYPE 14734 (spiegelseitig)	Erle Wildeiche
Lamellen-Rückwand-Akzent	Art.-Nr. 443LH
Lamellen-Rückwand-Akzent mit Mattglas	Art.-Nr. 443LG
LED-Rückwand-Beleuchtung 4,0 W	Art.-Nr. 443B
Trafo inkl. Schalter mit Stecker (max. 15 W) *	Art.-Nr. 8015
Funkdimmer anstatt Schalter*	Art.-Nr. 8212
Holz Einlegeboden B 28,0 cm	Art.-Nr. 8338



B 46,9 × H 153,1 × T 37,1 cm
3 Böden / 4 Fächer

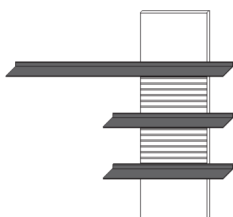
TYPE 14433 (Türanschlag links) TYPE 14434 (Türanschlag rechts)	Erle Wildeiche
Lamellen-Rückwand-Akzent	Art.-Nr. 443LH
Lamellen-Rückwand-Akzent mit Mattglas	Art.-Nr. 443LG
LED-Rückwand-Beleuchtung 4,0 W	Art.-Nr. 443B
Trafo inkl. Schalter mit Stecker (max. 15 W) *	Art.-Nr. 8015
Funkdimmer anstatt Schalter*	Art.-Nr. 8212

* Bitte ausreichend Trafos und ggf. Funkdimmer mitbestellen. Je Trafo ist ein Funkdimmer erforderlich.



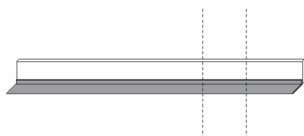
B 120,0 × H 67,6 × T 23,5 cm
Stelltiefe 18,6 cm

TYPE 8223 (Abbildung) TYPE 8224 (spiegelseitig)	Erle Wildeiche
LED-Rückwand-Beleuchtung 3,4 W	Art.-Nr. 822B
Trafo inkl. Schalter mit Stecker (max. 15 W) *	Art.-Nr. 8015
Funkdimmer anstatt Schalter*	Art.-Nr. 8212
Mattglas (oben & unten)	Art.-Nr. 822MG



B 145,0 × H 138,2 × T 23,5 cm
Stelltiefe 18,6 cm

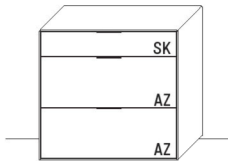
TYPE 8443 (Abbildung) TYPE 8444 (spiegelseitig)	Erle Wildeiche
LED-Rückwand-Beleuchtung 4,4 W	Art.-Nr. 844B
Trafo inkl. Schalter mit Stecker (max. 15 W) *	Art.-Nr. 8015
Funkdimmer anstatt Schalter*	Art.-Nr. 8212



H 16,4 × T 23,9 cm
Stelltiefe 18,6 cm

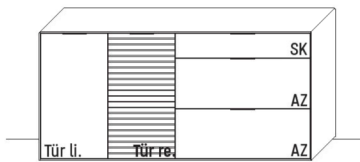
TYPE 8145 B 145,9 cm	Erle Wildeiche
LED-Wandbord-Beleuchtung 5,4 W	Art.-Nr. 814B
Trafo inkl. Schalter mit Stecker (max. 15 W) *	Art.-Nr. 8015
Funkdimmer anstatt Schalter*	Art.-Nr. 8212
TYPE 8180 B 179,6 cm	Erle Wildeiche
LED-Wandbord-Beleuchtung 7,7 W	Art.-Nr. 818B
Trafo inkl. Schalter mit Stecker (max. 15 W) *	Art.-Nr. 8015
Funkdimmer anstatt Schalter*	Art.-Nr. 8212
TYPE 8200 B 201,5 cm	Erle Wildeiche
LED-Wandbord-Beleuchtung 8,2 W	Art.-Nr. 820B
Trafo inkl. Schalter mit Stecker (max. 15 W) *	Art.-Nr. 8015
Funkdimmer anstatt Schalter*	Art.-Nr. 8212

* Bitte ausreichend Trafos und ggf. Funkdimmer mitbestellen. Je Trafo ist ein Funkdimmer erforderlich.



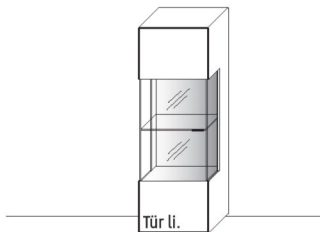
B 91,9 × H 87,9 × T 45,2 cm

TYPE 2952	Erle Wildeiche
Vollauszug für 3 Zargen	Art.-Nr. 2091
Sockel, carbonfarbig, H + 4,0 cm	Art.-Nr. 295S
Mattglas Front	Art.-Nr. 295MG
Besteckeinsatz f. Schubkasten	Art.-Nr. 8191



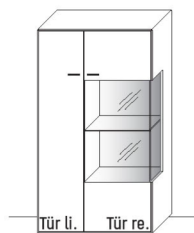
B 181,9 × H 87,9 × T 45,2 cm
1 Boden / 2 Fächer

TYPE 2853 (Abbildung) TYPE 2854 (spiegelseitig)	Erle Wildeiche
Vollauszug für 3 Zargen	Art.-Nr. 2091
Sockel, carbonfarbig, H + 4,0 cm	Art.-Nr. 185S
Fußgestell, H + 15,0 cm	Art.-Nr. 185F
Mattglas Front	Art.-Nr. 285MG
Besteckeinsatz f. Schubkasten	Art.-Nr. 8191
Holz Einlegeboden B 88,0 cm	Art.-Nr. 8848



B 46,9 × H 138,3 × T 37,1 cm
3 Böden / 4 Fächer

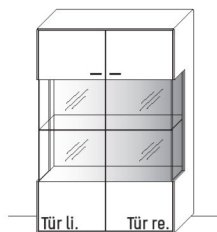
TYPE 4443 (Türanschlag links) TYPE 4444 (Türanschlag rechts)	Erle Wildeiche
Sockel, carbonfarbig, H + 4,0 cm	Art.-Nr. 445S
Lamellen-Rückwand-Akzent	Art.-Nr. 443LH
Lamellen-Rückwand-Akzent mit Mattglas	Art.-Nr. 443LG
LED-Rückwand-Beleuchtung 4,0 W	Art.-Nr. 443B
Trafo inkl. Schalter mit Stecker (max. 15 W)*	Art.-Nr. 8015
Funkdimmer anstatt Schalter*	Art.-Nr. 8212



B 76,9 × H 138,3 × T 37,1 cm
6 Böden / 8 Fächer

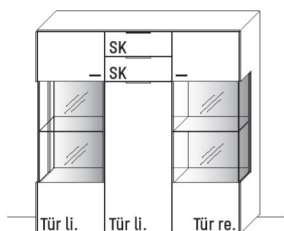
TYPE 4743 (Abbildung) TYPE 4744 (spiegelseitig)	Erle Wildeiche
Sockel, carbonfarbig, H + 4,0 cm	Art.-Nr. 474S
Lamellen-Rückwand-Akzent	Art.-Nr. 443LH
Lamellen-Rückwand-Akzent mit Mattglas	Art.-Nr. 443LG
LED-Rückwand-Beleuchtung 4,0 W	Art.-Nr. 443B
Trafo inkl. Schalter mit Stecker (max. 15 W)*	Art.-Nr. 8015
Funkdimmer anstatt Schalter*	Art.-Nr. 8212
Holz Einlegeboden B 28,0 cm	Art.-Nr. 8338

* Bitte ausreichend Trafos und ggf. Funkdimmer mitbestellen. Je Trafo ist ein Funkdimmer erforderlich.



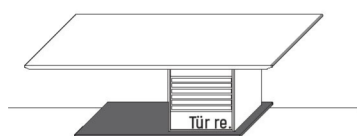
B 91,9 × H 138,3 × T 37,1 cm
3 Böden / 4 Fächer

TYPE 4940	Erle Wildeiche
Sockel, carbonfarbig, H + 4,0 cm	Art.-Nr. 494S
Lamellen-Rückwand-Akzent	Art.-Nr. 494LH
Lamellen-Rückwand-Akzent mit Mattglas	Art.-Nr. 494LG
LED-Rückwand-Beleuchtung 8,4 W	Art.-Nr. 494B
Trafo inkl. Schalter mit Stecker (max. 15 W) *	Art.-Nr. 8015
Funkdimmer anstatt Schalter *	Art.-Nr. 8212



B 136,9 × H 138,3 × T 37,1 cm
8 Böden / 11 Fächer

TYPE 4340	Erle Wildeiche
Vollauszug für 2 Zargen	Art.-Nr. Z090
Sockel, carbonfarbig, H + 4,0 cm	Art.-Nr. 434S
Lamellen-Rückwand-Akzent	Art.-Nr. 434LH
Lamellen-Rückwand-Akzent mit Mattglas	Art.-Nr. 434LG
LED-Rückwand-Beleuchtung 8,0 W	Art.-Nr. 434B
Trafo inkl. Schalter mit Stecker (max. 15 W) *	Art.-Nr. 8015
Funkdimmer anstatt Schalter *	Art.-Nr. 8212
Holz Einlegeboden B 43,0 cm	Art.-Nr. 8438



B 120,0 × T 70,0 × H 42,0 cm
Couchtisch, Säule mit Tür und Stauraumfach

TYPE 9500	Erle Wildeiche

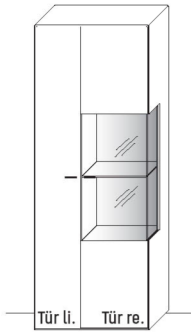


H 42,6 cm
Couchtisch mit Ablageboden

TYPE 9511	Erle Wildeiche
B 95,0 x T 65,0 cm	

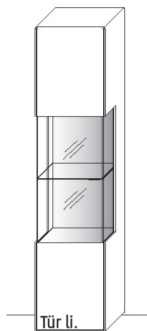
TYPE 9501	Erle Wildeiche
B 120,0 x T 70,0 cm	

* Bitte ausreichend Trafos und ggf. Funkdimmer mitbestellen. Je Trafo ist ein Funkdimmer erforderlich.



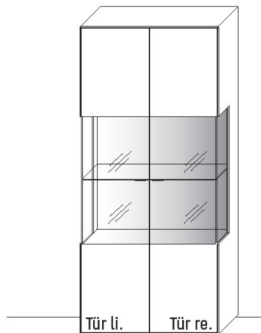
B 76,9 × H 205,5 × T 37,1 cm
9 Böden / 11 Fächer

TYPE 6743 (Abbildung) TYPE 6744 (spiegelseitig)	Erle Wildeiche
Sockel, carbonfarbig, H + 4,0 cm	Art.-Nr. 474S
Lamellen-Rückwand-Akzent	Art.-Nr. 644LH
Lamellen-Rückwand-Akzent mit Mattglas	Art.-Nr. 644LG
LED-Rückwand-Beleuchtung 4,0 W	Art.-Nr. 644B
Trafo inkl. Schalter mit Stecker (max. 15 W) *	Art.-Nr. 8015
Funkdimmer anstatt Schalter *	Art.-Nr. 8212
Holz Einlegeboden B 28,0 cm	Art.-Nr. 8338
Holz Einlegeboden B 43,0 cm	Art.-Nr. 8438



B 46,9 × H 205,5 × T 37,1 cm
5 Böden / 6 Fächer

TYPE 6443 (Türanschlag links) TYPE 6444 (Türanschlag rechts)	Erle Wildeiche
Sockel, carbonfarbig, H + 4,0 cm	Art.-Nr. 445S
Lamellen-Rückwand-Akzent	Art.-Nr. 644LH
Lamellen-Rückwand-Akzent mit Mattglas	Art.-Nr. 644LG
LED-Rückwand-Beleuchtung 4,0 W	Art.-Nr. 644B
Trafo inkl. Schalter mit Stecker (max. 15 W) *	Art.-Nr. 8015
Funkdimmer anstatt Schalter *	Art.-Nr. 8212
Holz Einlegeboden B 43,0 cm	Art.-Nr. 8438



B 91,9 × H 205,5 × T 37,1 cm
5 Böden / 6 Fächer

TYPE 6940	Erle Wildeiche
Sockel, carbonfarbig, H + 4,0 cm	Art.-Nr. 494S
Lamellen-Rückwand-Akzent	Art.-Nr. 694LH
Lamellen-Rückwand-Akzent mit Mattglas	Art.-Nr. 694LG
LED-Rückwand-Beleuchtung 8,4 W	Art.-Nr. 694B
Trafo inkl. Schalter mit Stecker (max. 15 W) *	Art.-Nr. 8015
Funkdimmer anstatt Schalter *	Art.-Nr. 8212
Holz Einlegeboden B 88,0 cm	Art.-Nr. 8838

* Bitte ausreichend Trafos und ggf. Funkdimmer mitbestellen. Je Trafo ist ein Funkdimmer erforderlich.

4-FUSS-TISCH 465

Massivholztisch mit carbonfarbig pulverbeschichtetem Metallgestell.
Tischfüße mit Massivholzeinsatz.



Höhe 77 cm
Tischplattenstärke 1,9 cm

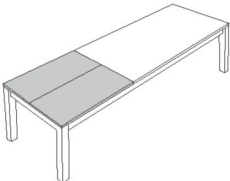
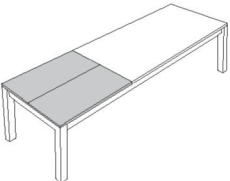
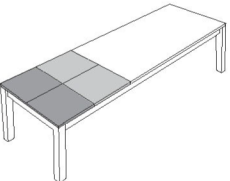
Lichte Maße
Höhe unter Zarge 68 cm
Tischbreite abzgl. 17 cm
Tischlänge abzgl. 17 cm

Maße und Ausführungen		L 160 cm	L 180 cm	L 200 cm
		B 95 cm	B 95 cm	B 105 cm
Tischplatte massiv	Art.-Nr.	46523	46524	46535
Wildeiche, soft gebürstet				

Optionaler Gestellauszug

Gestellauszug (Mehrpreis)

Hinweis:
* Bauartbedingt ist bei Tischlänge 160 cm nur eine 60 cm Klappeinlage lieferbar. Bei Tischlängen ab 180 cm stehen eine 100 cm bzw. zwei 50 cm Klappeinlagen zur Verfügung.

	mit einer Klappeinlage, 60 cm* Für Tischlänge 160 cm	mit einer Klappeinlage, 100 cm Für Tischlängen ab 180 cm	mit zwei Klappeinlagen, je 50 cm Für Tischlängen ab 180 cm	
				
	B 95 cm	B 95 cm B 105 cm	B 95 cm B 105 cm	
Klappeinlage massiv	Art.-Nr.	4650	4651 4654	4652 4655
Wildeiche, soft gebürstet				

4-FUSS-TISCH 466

Massivholztisch mit carbonfarbig pulverbeschichtetem Metallgestell.
Tischfüße mit Massivholzeinsatz.

Höhe 77 cm
Tischplattenstärke 1,9 cm

Lichte Maße
Höhe unter Zarge 68 cm
Tischbreite abzgl. 17 cm
Tischlänge abzgl. 17 cm

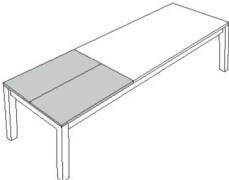
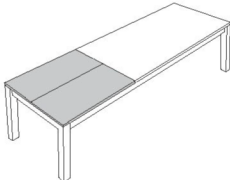
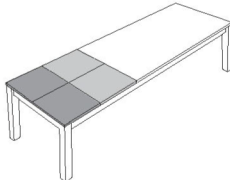


Maße und Ausführungen		L 160 cm	L 180 cm	L 200 cm
		B 95 cm	B 95 cm	B 105 cm
Tischplatte massiv	Art.-Nr.	46623	46624	46635
Wildeiche, soft gebürstet				

Optionaler Gestellauszug

Gestellauszug (Mehrpreis)

Hinweis:
* Bauartbedingt ist bei Tischlänge 160 cm nur eine 60 cm Klappeinlage lieferbar. Bei Tischlängen ab 180 cm stehen eine 100 cm bzw. zwei 50 cm Klappeinlagen zur Verfügung.

	mit einer Klappeinlage, 60 cm* Für Tischlänge 160 cm	mit einer Klappeinlage, 100 cm Für Tischlängen ab 180 cm	mit zwei Klappeinlagen, je 50 cm Für Tischlängen ab 180 cm	
				
	B 95 cm	B 95 cm B 105 cm	B 95 cm B 105 cm	
Klappeinlage massiv	Art.-Nr.	4660	4661 4664	4662 4665
Wildeiche, soft gebürstet				

WAGENTISCH 471

Massivholztisch mit schweizer Kante und carbonfarbiger Metallwange mit integrierter Massivholz-Kantel.

Höhe 77 cm
 Tischplattenstärke 2,5 cm
 Lichte Höhe 74,5 cm



Maße und Ausführungen		L 140 cm		L 160 cm		L 180 cm	
		B 95 cm	B 110 cm	B 95 cm	B 110 cm	B 95 cm	B 110 cm
Tischplatte massiv	Art.-Nr.	47122	47132	47123	47133	47124	47134
Wildeiche, soft gebürstet							

Maße und Ausführungen		L 200 cm		L 220 cm		L 240 cm	
		B 95 cm	B 110 cm	B 95 cm	B 110 cm	B 95 cm	B 110 cm
Tischplatte massiv	Art.-Nr.	47125	47135	47126	47136	47127	47137
Wildeiche, soft gebürstet							

WAGENTISCH 550

Massivholztisch mit carbonfarbigem Metallwangengestell

Höhe 77,0 cm
 Tischplattenstärke 2,5 cm
 Lichte Höhe 74,5 cm

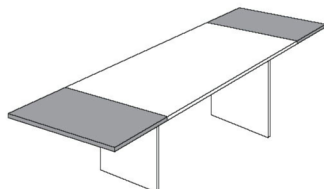


Maße und Ausführungen	L 160 cm		L 180 cm		L 200 cm		L 220 cm		L 240 cm
	B 95 cm		B 95 cm	B 110 cm	B 95 cm	B 110 cm	B 95 cm	B 110 cm	B 110 cm
Tischplatte massiv Art.-Nr.	55023		55024	55034	55025	55035	55026	55036	55037
Kanadische Erle massiv, natur									
Wildeiche, soft gebürstet									

Optionale Ansteckplatte
 Maserungsverlauf quer zur Tischplatte

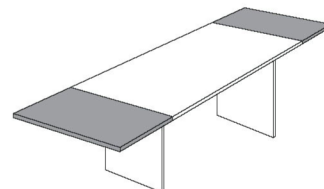
Wichtiger Hinweis:
 Ansteckplatten können nicht nachträglich bestellt und montiert werden, da der entsprechende Beschlag eingefräst werden muss.

60 cm Ansteckplatte, B 95 cm
 (je Seite)



5509AP

60 cm Ansteckplatte, B 110 cm
 (je Seite)



5501AP

Art.-Nr.		
Kanadische Erle massiv, natur		
Wildeiche, soft gebürstet		

ESSTISCH 551

Massivholztisch mit carbonfarbigem Metallkufengestell

Höhe 77,0 cm
 Tischplattenstärke 2,5 cm
 Lichte Höhe 74,5 cm

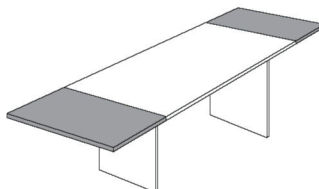


Maße und Ausführungen	L 160 cm		L 180 cm		L 200 cm		L 220 cm		L 240 cm
	B 95 cm		B 95 cm	B 110 cm	B 95 cm	B 110 cm	B 95 cm	B 110 cm	B 110 cm
Tischplatte massiv Art.-Nr.	55123		55124	55134	55125	55135	55126	55136	55137
Kanadische Erle massiv, natur									
Wildeiche, soft gebürstet									

Optionale Ansteckplatte
 Maserungsverlauf quer zur Tischplatte

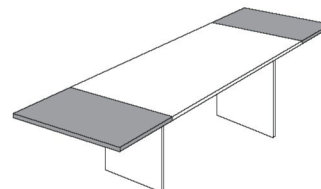
Wichtiger Hinweis:
 Ansteckplatten können nicht nachträglich bestellt und montiert werden, da der entsprechende Beschlag eingefräst werden muss.

60 cm Ansteckplatte, B 95 cm
 (je Seite)



5509AP

60 cm Ansteckplatte, B 110 cm
 (je Seite)



5501AP

Art.-Nr.		
Kanadische Erle massiv, natur		
Wildeiche, soft gebürstet		

ESSTISCH 48010

Esstisch mit Massivholztischplatte Calgory, abgerundeten Ecken, softem Tischprofil und carbonfarbig pulverbeschichtetem Metall-Schmetterlingsgestell. Höhenjustierbare Kunststoff-Stellfüße



Tischplatte	480
Tischgestell	5104
Höhe	75,5 cm
Tischplattenstärke	3,0 cm
Lichte Höhe	72,5 cm

Maße und Ausführungen		L 180 cm	L 200 cm	L 220 cm	L 240 cm
		B 90 cm	B 100 cm	B 100 cm	B 100 cm
Tisch	Art.-Nr.	4801024	4801035	4801036	4801037
Wildeiche massiv, geölt					

PENDELLEUCHE 8881

Pendelleuchte inkl. Drahtseilen (150 cm) als Abhängung, LED-Beleuchtung (27,4 W), Trafo und Dimmer.

Breite 160,0 cm
 Höhe 6,0 cm
 Tiefe 6,0 cm



Pendelleuchte	Art.-Nr.	8881
Wildeiche massiv, soft gebürstet		

PENDELLEUCHE 8882

Pendelleuchte inkl. Drahtseilen (150 cm) als Abhängung, LED-Beleuchtung (27,4 W), Trafo und Dimmer.

Breite 160,0 cm
 Höhe 13,5 cm
 Tiefe 4,5 cm



Pendelleuchte	Art.-Nr.	8882
Wildeiche massiv, soft gebürstet		

CONA

Polstersessel mit 180° Dreh- und Rückstellfunktion und carbonfarbig strukturgepulvertem Stativgestell. Höhenjustierbare Stellfüße mit Kunststoff- und Filzgleitern.

Breite	64 cm
Höhe	88 cm
Tiefe	66 cm
Sitzhöhe	50 cm
Sitzbreite	42/40 cm
Sitztiefe	44 cm
Armlehnenhöhe	63,5 cm



Ausführung		Sitzschale außen: Amour dark grey 12201 Sitzschale innen, Sitz- und Rückenpolster: Picasso charcoal grey 13501	Sitzschale außen: Amour steel grey 12210 Sitzschale innen, Sitz- und Rückenpolster: Picasso frost grey 13502	Sitzschale außen: Amour irish cream 12211 Sitzschale innen, Sitz- und Rückenpolster: Picasso cornstalk 13503	Sitzschale außen: Amour braun 12208 Sitzschale innen, Sitz- und Rückenpolster: Picasso driftwood 13504
Gestell	Art.-Nr.	74001	74002	74003	74004
carbonfarbig, strukturgepulvert					

LINO

Polstersessel mit 360° Dreh- und Rückstellfunktion, hochwertiger Nosagfederung und carbonfarbig strukturgepulvertem Stativgestell. Höhenjustierbare Kunststoff-Stellfüße und Filzgleiter.

Breite	60 cm
Höhe	90 cm
Tiefe	64 cm
Sitzhöhe	52 / 49 cm
Sitzbreite	47 / 40 cm
Sitztiefe	47 cm
Armlehnenhöhe	67 / 63 cm



Ausführung	Stoff	Retro Bliss grau 13602	Retro Bliss creme 13603	Retro Bliss grün 13604	Retro Bliss anthrazit 13601
Gestell	Art.-Nr.	74401	74402	74403	74404
carbonfarbig, strukturgepulvert					

CARA

Polstersessel mit 360° Dreh- und Rückstellfunktion, hochwertiger Taschenfederkern-Polsterung und carbonfarbig strukturgepulvertem Stativgestell.

Breite	63 cm
Höhe	82 cm
Tiefe	61 cm
Sitzhöhe	51 / 49 cm
Sitzbreite	47 / 39 cm
Sitztiefe	46 cm
Armlehnenhöhe	67 / 74 cm



Ausführung	Stoff	Rubens grün 13704	Rubens creme 13703	Rubens graubraun 13702	Rubens anthrazit 13701
Gestell	Art.-Nr.	74501	74502	74503	74504
carbonfarbig, strukturgepulvert					

FIONA

Polstersessel mit 180° Dreh- und Rückstellfunktion, hochwertiger Taschenfederkern-Polsterung und carbonfarbig strukturgepulvertem Stativgestell.

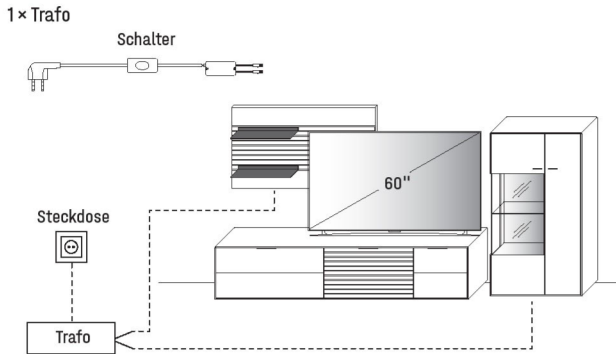
Breite	64 cm
Höhe	90 cm
Tiefe	67 cm
Sitzhöhe	52 / 50 cm
Sitzbreite	46 / 38 cm
Sitztiefe	46 cm
Armlehnenhöhe	67 / 71 cm



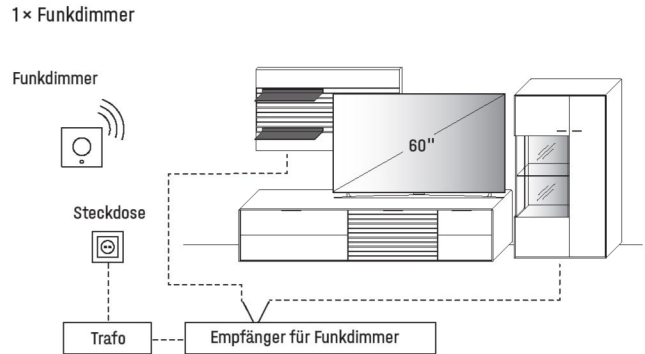
Ausführung	Stoff	Fantasy grau 13802	Fantasy beige 13803	Fantasy pastellgrün 13804	Fantasy anthrazit 13801
Gestell	Art.-Nr.	74601	74602	74603	74604
carbonfarbig, strukturgepulvert					

ÜBERSICHT DER MÖGLICHEN SCHALTKREISE

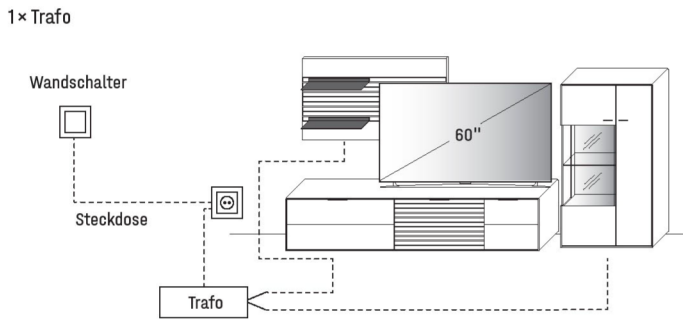
FÜR STECKDOSE MIT TRAFU ÜBER SCHALTER



FÜR STECKDOSE MIT TRAFU ÜBER FUNKDIMMER



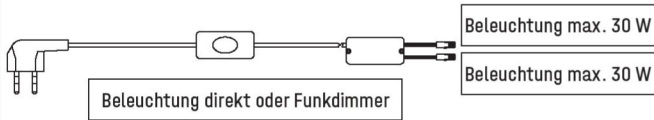
FÜR SCHALTBARE STECKDOSE/N MIT TRAFU ÜBER WANDSCHALTER



Bitte am Ende Ihrer Planung die Gesamtwattzahl ermitteln und den/die entsprechende(n) LED-Trafo(s) sowie die gewünschte Schaltervariante(n) definieren. Optional kann der Schalter durch einen Funkdimmer ersetzt werden, sodass Sie die Beleuchtung per Fernbedienung bequem vom Sofa aus steuern können. Diesbezüglich sollte dem Auftrag unbedingt eine Planungsskizze hinzugefügt werden.

Hinweis: Bitte bei der Auswahl des Funkdimmer unbedingt auf die benötigte Gesamt-Watt-Leistung achten. Hierzu ist zu berücksichtigen, dass von allen gewünschten Typen mit LED-Beleuchtung die Watt-Angaben zu addieren sind.

TRAFU INKL. SCHALTER MIT STECKER

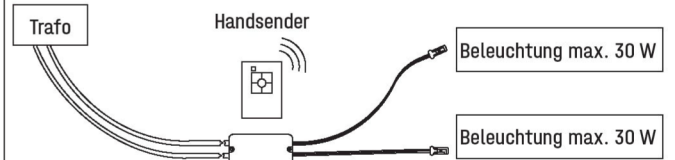


max. 15,0 W	Art.-Nr. 8015
max. 30,0 W	Art.-Nr. 8030
max. 60,0 W	Art.-Nr. 8060

2-KANAL FUNKDIMMER

Funkempfänger inkl. Funkdimmer zur Einzelschaltung der Beleuchtung für bis zu 2 Beleuchtungs-Sets.

Wichtig: Bitte je Trafo einen Funkdimmer bestellen.

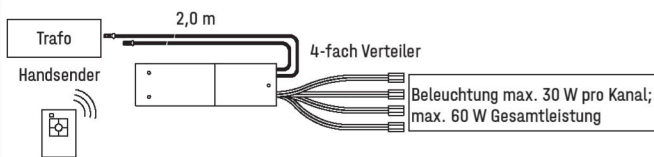


TYPE 8212 (max. 60,0 W)	
zusätzlicher 2-Kanal Funkempfänger	Art.-Nr. 8215
zusätzlicher Handsender	Art.-Nr. 8207

4-KANAL FUNKDIMMER

Funkempfänger inkl. Funkdimmer zur Einzelschaltung der Beleuchtung für bis zu 4 Beleuchtungs-Sets.

Wichtig: Bitte je Trafo einen Funkdimmer bestellen.

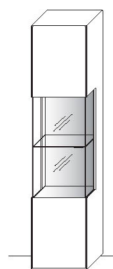


TYPE 8242 (max. 60,0 W)	
zusätzlicher 4-Kanal Funkempfänger	Art.-Nr. 8245
zusätzlicher Handsender	Art.-Nr. 8207



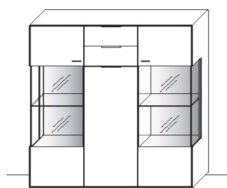
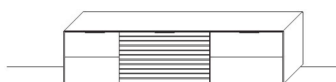
Holztüren- / Klappenelemente

Höhenkürzung*	Art.-Nr. Z001
Breitenkürzung*	Art.-Nr. Z002
Tiefenkürzung	Art.-Nr. Z003



Holz-/Glastürenelemente

Höhenkürzung*	Art.-Nr. Z011
Breitenkürzung*	Art.-Nr. Z012
Tiefenkürzung	Art.-Nr. Z013



TV-Lowboarde/Sideboarde/Highboarde

Höhenkürzung*	Art.-Nr. Z007
Breitenkürzung*	Art.-Nr. Z008
Tiefenkürzung	Art.-Nr. Z009

Korpus zerlegbar

Art.-Nr. Z069

*Achtung: Kürzungen im Lamellenbereich sind nicht möglich.

Weitere Sonderanfertigungen gerne auf Anfrage!

WIR SIND ZERTIFIZIERTER MÖBEL-HERSTELLER.

Mehr Informationen hierzu finden Sie auf Seite 3 unter den Produktinformationen.

